



Register your
new device on
MyBosch now and
get free benefits:
**[bosch-home.com/
welcome](https://bosch-home.com/welcome)**



Indbygningsovn

HRG.720.3

[da] Betjenings- og installationsvejledning





Indholdsfortegnelse

BETJENINGSVEJLEDNING	
1 Sikkerhed	2
2 Undgåelse af tingsskader	5
3 Miljøbeskyttelse og besparelse	6
4 Lær apparatet at kende	6
5 Tilbehør	9
6 Inden den første ibrugtagning	10
7 Generel betjening	11
8 Lynopvarmning	11
9 Tidsfunktioner	11
10 Damp	13
11 Programmer	14
12 Børnesikring	16
13 Grundindstillinger	16
14 Rengøring og pleje	17
15 Pyrolyse	19
16 Rengøringsunderstøttelse	20
17 Afkalkning	21
18 Ovnvær	21
19 Ribberammer	25
20 Afhjælpning af fejl	26
21 Bortskaffelse	29
22 Kundeservice	29
23 Sådan lykkes det	29
24 MONTAGEVEJLEDNING	34
24.1 Generelle montageanvisninger	34

1 Sikkerhed

Overhold følgende sikkerhedsanvisninger.

1.1 Generelle henvisninger

- Læs denne vejledning omhyggeligt igennem.
- Opbevar vejledningen og produktinformationen til senere brug, og giv dem videre til en senere ejer.
- Tilslut ikke apparatet i tilfælde af en transportskade.

1.2 Bestemmelsesmæssig brug

Dette apparat er kun beregnet til indbygning. Overhold den specielle monteringsvejledning. Tilslutning af apparater uden netstik må kun udføres af en autoriseret fagmand. Ved skader, der opstår som følge af forkert tilslutning, bortfalder retten til garantiydelse.

Anvend kun apparatet:

- til at tilberede madvarer og drikke.
- i privat husholdning og i lukkede rum i huslige omgivelser.
- Op til en højde på maksimalt 4000 m over havets overflade.

Anvend ikke apparatet:

- med et eksternt tidsur eller en fjernbetjening.

1.3 Begrænsning af brugerkreds

Dette apparat kan bruges af børn, der er fyldt 8 år, samt af personer med begrænsede fysiske, sensoriske eller psykiske evner eller manglende erfaring og/eller viden, hvis de overvåges eller er blevet instrueret i en sikker brug af apparatet og har forstået de farer, der kan være forbundet med brugen af apparatet. Børn må ikke bruge apparatet til leg. Rengøring og brugervedligeholdelse må ikke udføres af børn, medmindre de er fyldt 15 år eller mere og overvåges. Børn, som er under 8 år, skal altid befinde sig på sikker afstand af apparatet og dets tilslutningsledning.

1.4 Sikker brug

Sørg altid for at vende tilbehøret rigtigt, når det sættes ind i ovnen.

→ "Tilbehør", Side 9

ADVARSEL – Brandfare!

Brændbare genstande, som opbevares i ovnrummet, kan antændes.

- ▶ Opbevar aldrig brændbare genstande inde i apparatet.

- ▶ Hvis der trænger røg ud, skal apparatet slukkes, og stikket trækkes ud af kontakten. Lad døren forblive lukket for at kvæle eventuelle flammer.

Løse madrester, fedt og stegesaft kan antændes.

- ▶ Fjern groft snavs fra ovnrummet, varmeelementerne og tilbehøret inden driften.

Der opstår trækluft, når apparatets dør åbnes. Derved kan bagepapiret komme i berøring med varmelegemerne og blive antændt.

- ▶ Læg aldrig bagepapir løst på tilbehøret under forvarmning eller under tilberedning.
- ▶ Klip bagepapiret til i en passende størrelse, og stil et fad eller en bageform oven på det.

⚠ ADVARSEL – Fare for forbrænding!

Under brugen bliver selve apparatet og de tilgængelige dele meget varme.

- ▶ Vær forsigtig, og undgå at berøre varmeelementer.
- ▶ Hold små børn under 8 år på sikker afstand. Tilbehør eller service bliver meget varmt.
- ▶ Brug derfor altid grydelapper til at tage tilbehør eller service ud af ovnrummet.

Alkohol dampe kan antændes i det varme ovnrum. Apparatets dør kan springe op. Der kan komme skoldende varm damp og stikflammer ud.

- ▶ Anvend kun små mængder drikkevarer med højt alkoholindhold i retter.
- ▶ Opvarm ikke spirituosere (≥ 15 vol. %) i ufortyndet stand (f.eks. for at hælde dem over retter).
- ▶ Åbn apparatets dør med forsigtighed. Teleskopudtrækkene bliver meget varme under driften.
- ▶ Lad de varme teleskopudtræk køle af, før de berøres.
- ▶ Brug grydelapper ved berøring af varme teleskopudtræk.

⚠ ADVARSEL – Fare for skoldning!

De tilgængelige dele bliver meget varme under brugen.

- ▶ Rør aldrig ved de varme dele.
 - ▶ Hold børn på sikker afstand.
- Der kan komme meget varm damp ud, når apparatets dør åbnes. Afhængigt af temperaturen er damp ikke altid synlig.
- ▶ Åbn apparatets dør med forsigtighed.
 - ▶ Hold børn på sikker afstand.

Der kan opstå meget varm damp, hvis der hældes vand i det varme ovnrum.

- ▶ Hæld aldrig vand ind i ovnrummet, så længe det er varmt.

⚠ ADVARSEL – Fare for tilskadekomst!

Ridser i ovndørens glas kan få det til at springe.

- ▶ Brug ikke aggressive, skurende rengøringsmidler eller skarpe metalskrabere til rengøring af glasset, fordi dette kan ridse glasset. Apparatet og dets tilgængelige dele kan have skarpe kanter.
- ▶ Vær forsigtig ved håndtering og rengøring.
- ▶ Brug beskyttelseshandsker, når det er muligt.

Ovndørens hængsler bevæger sig, når døren åbnes eller lukkes, hvorved fingre kan blive klemt.

- ▶ Rør ikke ved området omkring hængslerne med hænderne.

Komponenterne indvendig i ovndøren kan have skarpe kanter.

- ▶ Brug beskyttelseshandsker.
- Alkohol dampe kan antændes i det varme ovnrum, og apparatets dør kan springe op og eventuelt falde af. Glasruderne i døren kan springe og splintre.

→ "Undgåelse af tingsskader", Side 5

- ▶ Anvend kun små mængder drikkevarer med højt alkoholindhold i retter.
- ▶ Opvarm ikke spirituosere (≥ 15 vol. %) i ufortyndet stand (f.eks. for at hælde dem over retter).
- ▶ Åbn apparatets dør med forsigtighed.

⚠ ADVARSEL – Fare for elektrisk stød!

Ukorrekte reparationer er farlige.

- ▶ Kun fagpersonale, der er uddannet til det, må udføre reparationer på apparatet.
- ▶ Der må kun anvendes originale reservedele til reparation af apparatet.
- ▶ Hvis nettilslutningsledningen eller apparattilslutningsledningen til apparatet bliver beskadiget, skal den udskiftes med en speciel nettilslutningsledning eller en speciel apparattilslutningsledning, som kan fås hos producenten eller dennes kundeservice.
- ▶ Hvis nettilslutningsledningen til apparatet bliver beskadiget, skal den udskiftes af uddannet fagpersonale.

En beskadiget isolering af nettilslutningsledningen er farlig.

- ▶ Nettilslutningsledningen må aldrig komme i kontakt med varmekilder eller varme apparatdele.
- ▶ Nettilslutningsledningen må aldrig komme i kontakt med skarpe spidser eller kanter.
- ▶ Nettilslutningsledningen må aldrig knækkes, klemmes eller ændres.

Indtrængende fugtighed kan forårsage et elektrisk stød.

- ▶ Brug ikke damprensere eller højtryksrensere til at rengøre apparatet.

Et beskadiget apparat eller en beskadiget nettilslutningsledning er farlig.

- ▶ Brug aldrig et beskadiget apparat.
- ▶ Træk aldrig i nettilslutningsledningen for at afbryde apparatets forbindelse til strømnettet. Tag altid fat i nettilslutningsledningens netstik, og træk det ud.
- ▶ Hvis apparatet eller nettilslutningsledningen er beskadiget, så træk straks nettilslutningsledningens netstik ud, eller slå sikringen fra i sikringsskabet.

- ▶ Kontakt kundeservice. → *Side 29*

Efter installationen af apparatet må åbningerne i apparatets bagvæg ikke være tilgængelige for børn.

- ▶ Overhold den specielle montagevejledning.

⚠ ADVARSEL – Fare for kvælning!

Børn kan trække emballagemateriale over hovedet eller vikle sig ind i det og blive kvalt.

- ▶ Opbevar emballagematerialet utilgængeligt for børn.
- ▶ Lad ikke børn lege med emballagemateriale. Børn kan indånde eller sluge smådele og dermed blive kvalt.
- ▶ Opbevar smådele utilgængeligt for børn.
- ▶ Lad ikke børn lege med smådele.

1.5 Halogenlampe

⚠ ADVARSEL – Fare for forbrænding!

Lamperne i ovnrummet bliver meget varme. Der er stadig fare for forbrænding et stykke tid efter, at de er blevet slukket.

- ▶ Rør ikke ved glasafdækningen.
- ▶ Undgå berøring med huden under rengøring.

⚠ ADVARSEL – Fare for elektrisk stød!

Ved udskiftning af pæren er kontakterne i lampefatningen strømførende.

- ▶ For at undgå elektrisk stød skal det kontrolleres, at apparatet er slukket, inden lampen udskiftes.
- ▶ Træk også netstikket ud, eller slå sikringen fra i sikringsskabet.

1.6 Damp

Overhold disse anvisninger ved anvendelsen af en damp-funktion.

⚠ ADVARSEL – Fare for skoldning!

Vandet i vandbeholderen kan blive meget varmt under den fortsatte brug af apparatet.

- ▶ Vandbeholderen skal tømmes, hver gang apparatet har været brugt med damp.

Der dannes meget varm damp i ovnrummet.

- ▶ Stik ikke hånden ind i ovnrummet under drift af apparatet med damp.

Der kan løbe varm væske over, når tilbehøret tages ud.

- ▶ Vær derfor forsigtig, når tilbehøret tages ud, og brug altid ovnhandsker.

⚠ ADVARSEL – Brandfare!

Dampe fra brændbare væsker kan antændes på de varme overflader i ovnrummet (forpuffning). Ovn døren kan springe op. Der kan komme skoldende varm damp og stikflammer ud.

- ▶ Fyld ikke brændbare væsker (f.eks. alkoholholdige drikkevarer) i vandbeholderen.
- ▶ Fyld udelukkende vandbeholderen med vand eller med det afkalkningsmiddel, som vi anbefaler.

1.7 Rengøringsfunktion

⚠ ADVARSEL – Brandfare!

Løstliggende madrester, fedt og stegesaft kan antændes under rengøringsfunktionen.

- ▶ Inden rengøringsfunktionen startes, skal grove tilsmudsninger fjernes fra ovnrummet.
- ▶ Rens ikke tilbehøret med rengøringsfunktionen.

Apparatet bliver meget varmt på ydersiden under rengøringsfunktionen.

- ▶ Hæng aldrig brændbare genstande som f.eks. viskestykker på håndtaget.
- ▶ Sørg for fri passage foran apparatet.
- ▶ Hold børn på sikker afstand.

Hvis dørtætningen er beskadiget, trænger der meget varme ud i området omkring døren.

- ▶ Tætningen må ikke skures eller tages af.

- ▶ Brug aldrig apparatet, hvis dørtætningen er beskadiget eller mangler.

⚠ **ADVARSEL – Fare for alvorlig sundhedsskade!**

Apparatet bliver meget varmt under rengøringsfunktionen. Slip-let-belægningen på plader og forme bliver ødelagt, og der dannes giftige gasser.

- ▶ Bageplader og forme med slip-let belægning må aldrig rengøres med rengøringsfunktionen.
- ▶ Rens ikke tilbehøret med rengøringsfunktionen.

⚠ **ADVARSEL – Fare for sundhedsskade!**

Rengøringsfunktionen opvarmer ovnrummet til en meget høj temperatur, så rester fra stegning, grillning og bagning brænder væk. Der-

ved bliver der frigivet dampe, som kan irritere slimhinderne.

- ▶ Luft ud i køkkenet, mens rensfunktionen udføres.
- ▶ Bliv ikke i rummet i længere tid.
- ▶ Hold børn og husdyr på sikker afstand.

⚠ **ADVARSEL – Fare for forbrænding!**

Ovnrummet bliver meget varmt under rengøringsfunktionen.

- ▶ Åbn aldrig apparatets dør.
- ▶ Lad apparatet køle af.
- ▶ Hold børn på sikker afstand.

⚠ Apparatet bliver meget varmt på ydersiden under rengøringsfunktionen.

- ▶ Rør aldrig ved ovndøren.
- ▶ Lad apparatet køle af.
- ▶ Hold børn på sikker afstand.

2 Undgåelse af tingsskader

2.1 Generelt

BEMÆRK!

Alkoholampe kan antændes i et varmt ovnrum, hvilket kan medføre en varig beskadigelse af apparatet. Ved en eksplosion kan apparatets dør kan springe op og eventuelt falde af. Glasruderne i døren kan springe og splintre. Dette undertryk kan medføre, at ovnrummet indvendig bliver stærkt deformeret.

- ▶ Opvarm ikke spirituoser (≥ 15 vol. %) i ufortyndet stand (f.eks. for at hælde dem over retter).

Emaljen bliver beskadiget, hvis apparatet bruges med vand på ovnbunden ved temperaturer over 120 °C.

- ▶ Start ikke apparatet, hvis der er vand på ovnbunden.
- ▶ Tør vandet af ovnbunden, inden apparatet startes.

Hvis temperaturen er over 50 °C, forårsager genstande på ovnbunden en varmeophobning. Bage og stegetidene passer ikke mere, og emaljen bliver beskadiget.

- ▶ Anbring aldrig tilbehør, folie, bagepapir eller fade uanset art på ovnbunden.
- ▶ Sæt kun fade og beholdere på ovnbunden, når temperaturen er indstillet til under 50 °C.

Der dannes vanddamp, hvis der er vand i det varme ovnrum. Ovnbunden kan blive beskadiget på grund af den store temperaturforskel.

- ▶ Hæld aldrig vand ind i ovnrummet, så længe det er varmt.
- ▶ Stil ikke service eller fade med vand på ovnbunden. Længerevarende fugtighed i ovnrummet medfører korrosion.

- ▶ Lad ovnrummet tørre efter anvendelsen.
- ▶ Opbevar ikke fugtige fødevarer i længere tid i den lukkede ovn.
- ▶ Opbevar ikke madretter i ovnrummet.
- ▶ Sæt ikke noget i klemme i døren.

Dryp af frugtsaft fra bagepladen forårsager pletter, som ikke kan fjernes igen.

- ▶ Læg ikke for meget på bagepladen ved bagning af meget saftige frugtkager.

- ▶ Brug om muligt universalbradepanden, som er dybere.

Ovnrens i en varm ovn beskadiger emaljen.

- ▶ Brug aldrig ovnrens i en varm ovn.
- ▶ Inden ovnen opvarmes næste gang, skal alle rester fjernes fuldstændig fra ovnrum og ovndør.

Hvis tætningen er stærkt tilsmudset, lukker apparatets dør ikke længere rigtigt under brugen. De tilgrænsende skabsfronter kan blive beskadiget.

- ▶ Hold altid tætningen ren.
- ▶ Brug aldrig apparatet, hvis tætningen er beskadiget eller mangler.

Apparatets dør kan blive beskadiget, hvis den bruges som sidde- eller aflægningsplads.

- ▶ Brug ikke apparatets dør til at stå eller sidde på eller som støtte.
- ▶ Brug ikke apparatets dør som fræsætningsplads for service eller tilbehør.

Afhængigt af apparatets type kan tilbehøret ridse ruden, når ovndøren lukkes.

- ▶ Sørg altid for at sætte tilbehøret helt ind til anslag. Aluminiumsfolie kan medføre en varig misfarvning af ovndørens rude.
- ▶ Aluminiumsfolie inde i ovnrummet må aldrig berøre ruden i ovndøren.

2.2 Damp

Overhold disse anvisninger ved anvendelsen af dampfunktionen.

BEMÆRK!

Silikonbageforme egner sig ikke til brug ved kombineret drift med damp.

- ▶ Fade og beholdere skal være varme- og dampbestandige.

Fade og beholdere med rustpletter kan medføre korrosion i ovnrummet. Selv ganske små rustpletter kan medføre korrosion.

- ▶ Anvend ikke fade eller beholdere, der har rustpletter. Varmt vand i vandbeholderen kan beskadige dampsystemet.
- ▶ Fyld udelukkende koldt vand i vandbeholderen.

Hvis der kommer afkalkningsvæske på betjeningsfeltet eller på andre sarte overflader, bliver de beskadiget.

- ▶ Fjern i så fald straks afkalkningsvæsken med vand. Vandbeholderen bliver beskadiget, hvis den rengøres i opvaskemaskinen.
- ▶ Vandbeholderen må ikke rengøres i opvaskemaskine.
- ▶ Rengør vandbeholderen med en blød klud og almindeligt opvaskemiddel.

3 Miljøbeskyttelse og besparelse

3.1 Bortskaffelse af emballage

Alt emballagemateriale er miljøvenligt og egnet til genbrug.

- ▶ Bortskaf de enkelte dele adskilt efter art.

3.2 Energibesparelse

Overholdes disse henvisninger, forbruger dit apparat mindre strøm.

Forvarm kun apparatet, hvis det er angivet i opskriften eller i Anbefalede indstillinger.

→ "Sådan lykkes det", Side 29

- ✓ Hvis apparatet ikke forvarmes, spares der op til 20 % energi.

Anvend mørke, sortlakerede eller emaljerede bageforme.

- ✓ Disse bageforme optager varmen særlig godt.

Undlad så vidt muligt at åbne ovndøren under driften.

- ✓ Temperaturen i ovnen bibeholdes, og apparatet behøver ikke at eftervarme.

Bag flere retter direkte efter hinanden eller parallelt.

- ✓ Ovnrummet er opvarmet efter den første bagning. Derved reduceres bagetiden for den efterfølgende kage.

Ved længere tilberedningstider kan ovnen slukkes 10 minutter, før tilberedningstiden er slut.

- ✓ Restvarmen er tilstrækkelig til færdigtilberedning af retten.

Fjern tilbehør fra ovnrummet, som ikke skal bruges.

- ✓ Overflødige tilbehørsdele skal ikke opvarmes.

Lad dybfrosteretter tøj op inden tilberedningen.

- ✓ Derved spares den energi, der skulle bruges til opthøning af retterne.

Bemærk: I henhold til EU forordning 2023/826 om miljøvenligt design befinder følgende apparat sig i en anden tilstand i slukket tilstand. Denne tilstand bliver i det følgende betegnet som energibesparende tilstand. Apparatet bruger også energi, når hovedfunktionen ikke er aktiv:

- Detektion af aktivering af sensortaster
- Overvågning af døråbning
- Behandling af klokkeslæt (uden visning)

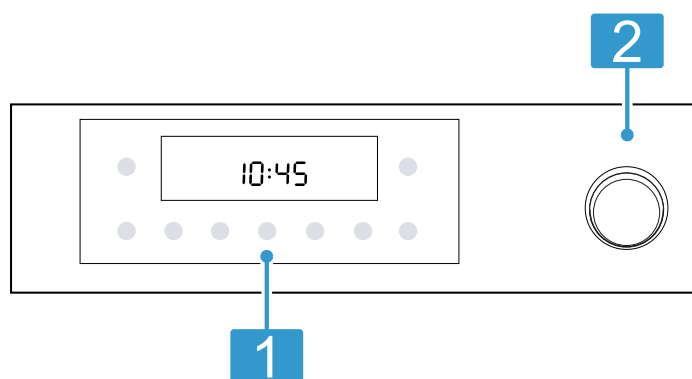
Fori der i henhold til definitionen hverken tale om en "slukket tilstand" eller en "standbytilstand", bruges betegnelsen energibesparende tilstand. Til måling af den energibesparende tilstand skal EN IEC 60350-1:2023 anvendes.

4 Lær apparatet at kende

4.1 Betjeningselementer

Via betjeningsfeltet indstilles alle apparatets funktioner, og du informeres om driftstilstanden.

Bemærk: Afhængigt af apparattype kan enkeltheder på billedet afvige, f.eks. farve og form.



Taster og display


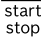

Tasterne er berøringfølsomme flader. Tryk let på det pågældende felt for at vælge en funktion. Displayet viser symboler for aktive funktioner samt for tidsfunktionerne.
→ "Taster og display", Side 7

1**Vandbeholder**

Fylde og tømme vandbeholder.
→ "Damp", Side 13







2**4.2 Taster og display**

Med tasterne kan der indstilles forskellige funktioner på apparatet. Indstillingerne vises i displayet. Når en funktion er aktiv, lyser det pågældende symbol i displayet. Ursymbolet ☉ lyser kun, når klokkeslættet ændres.


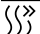


Symbol	Funktion
	Tænd eller sluk apparatet.
	Kort tryk: Start og afbrydelse af drift (pause). Tryk vedvarende i ca. 3 sekunder: Afbrydelse af drift.
	Åbner menuen ovnfunktioner og flere funktioner. → "Ovnfunktioner og funktioner", Side 7

4.3 Ovnfunktioner og funktioner

Her forklares forskelle og anvendelsesområder, så der altid kan vælges en egnet ovnfunktion til den pågældende ret. Når der vælges en ovnfunktion, foreslår apparatet en passende temperatur eller trin. Værdierne kan overtages eller ændres indenfor det angivne område.

Symbol	Ovnfunktion	Anvendelse og funktionsmåde
	Grill, stor flade Grilltrin: 1 = lavt 2 = mellem 3 = kraftigt	Grillning af flade grillstykker, som grøntsager, pølser eller toast. Gratineret af retter. Hele fladen under grillelementet opvarmes.
	Varmluft/impulsgrill 30-275°C	Stegning af fjerkræ, hele fisk eller større kødstykker. Grillelementet og ventilatoren tændes og slukkes skiftevis. Ventilatoren hvirvler den varme luft rundt om retten.
	Skånsom varmluft 125 - 275 °C	Skånsom tilberedning af udvalgte retter uden forvarmning i ét lag. Ventilatoren fordeler varmen fra det ringformede varmeelement i bagvæggen jævnt i ovnrummet. Der er intervaller, hvor retterne bliver tilberedt med restvarme. Hold ovndøren lukket under tilberedningen. Hvis du åbner apparatets dør, selv kortvarigt, vil apparatet fortsætte med at opvarme uden at udnytte restvarmen. Denne ovnfunktion bruges til fastlæggelse af energiforbruget ved drift med cirkulationsluft og af energiklassen.
	3D-varmluft 30-275°C	Bagning og stegning i ét eller flere lag. Ventilatoren fordeler varmen fra det ringformede varmeelement i bagvæggen jævnt i ovnrummet.
	Over-/undervarme 30-275°C	Traditionel bagning eller stegning i ét lag. Denne ovnfunktion er særligt velegnet til kager med fugtig belægning. Varmen kommer ensartet oppefra og nedefra. Denne ovnfunktion bruges til fastlæggelse af energiforbruget ved konventionel drift.
	Pizzatrin 30-275°C	Tilberedning af pizza eller retter, som kræver meget varme nedefra. Det nederste varmeelement og det ringformede varmeelement i bagvæggen varmer.



Symbol Funktion

$^{\circ}\text{C}/\text{kg}$	Valg af temperatur eller grilltrin i ovnrummet. → "Temperatur og indstillingstrin", Side 8
$^{\circ}\text{C}/\text{kg}$	Valg af vægt for programmerne. → "Programmer", Side 14
–	Valg af funktion f.eks. ovnfunktion.
+	Reducere eller forøge indstillingsværdier.
	Vælg klokkeslæt ☉, minutur ⌘, varighed → eller slut → . Tryk på tasten ☉ gentagne gange for at vælge de enkelte tidsfunktioner. → "Tidsfunktioner", Side 11
	Hurtig forvarmning af ovnrummet uden tilbehør. → "Lynopvarmning", Side 11
	Vælg rengøringsfunktion for ovnrummet. → "Pyrolyse", Side 19 → "Rengøringsunderstøttelse", Side 20 → "Afkalkning", Side 21
	Tryk vedvarende på tasten i ca. 3 sekunder for at aktivere eller deaktivere børnesikring. → "Børnesikring", Side 16

Symbol	Ovnfunktion	Anvendelse og funktionsmåde
	Air Fry 30-275 °C	Tilberedning af sprøde retter med lidt fedt i ét niveau. Særlig egnet til retter, der normalt friteres i olie, f.eks. pommes frites.
	Varmluft med dampunderstøttelse 80 - 240 °C	Bagning og stegning med dampunderstøttelse egner sig især til stegning af kød og til bagning af brød og kager. Ventilatoren fordeler varmen og dampen jævnt i ovnrummet. Bemærkninger <ul style="list-style-type: none"> ▪ Anvend kun med fyldt vandbeholder. ▪ Vær opmærksom på oplysningerne om at fylde vandbeholderen , tømme vandbeholderen  og afkalkning . → "Damp", Side 13 → "Afkalkning", Side 21

Yderligere funktioner

Her findes en oversigt over yderligere funktioner med funktionsvælgeren eller i apparatets menu.

Symbol	Funktion	Anvendelse
	Belysning	Belysning af ovnrummet uden opvarmning. → "Belysning", Side 8
	Programmer	Anvend programmerede indstillingsværdier til forskellige retter. → "Programmer", Side 14

4.4 Temperatur og indstillingstrin


Ovnfunktionerne og funktionerne har flere indstillinger. Indstillingerne vises i displayet.

Op til 100 °C kan temperaturen indstilles i trin på 1 grad, derefter i trin på 5 grader.


Bemærk: Ved indstillingen Grilltrin 3 sænker apparatet efter ca. 20 minutter temperaturen til Grilltrin 1.

Opvarmningsindikator

Apparatet viser, når det varmer.

Når apparatet varmer op, lyser symbolet  i displayet. Ved forvarmning er det optimale tidspunkt for isætning af retten nået, så snart symbolet slukkes.

Bemærkninger

- Opvarmningsindikatoren vises kun ved de ovnfunktioner, hvor der kan indstilles en temperatur. Ved grilltrin vises opvarmningsindikatoren f.eks. ikke.
- Hvis temperaturen i ovnrummet er for høj, når driften startes, vises der ved nogle ovnfunktioner et  i displayet. Sluk for apparatet, og lad det køle af. Start derefter driften igen.
- På grund af den termiske træghed kan det ske, at den viste temperatur ikke helt svarer til den faktiske temperatur i ovnrummet.

4.5 Ovnrum

Nogle funktioner i ovnrummet har som formål at lette betjeningen af apparatet.

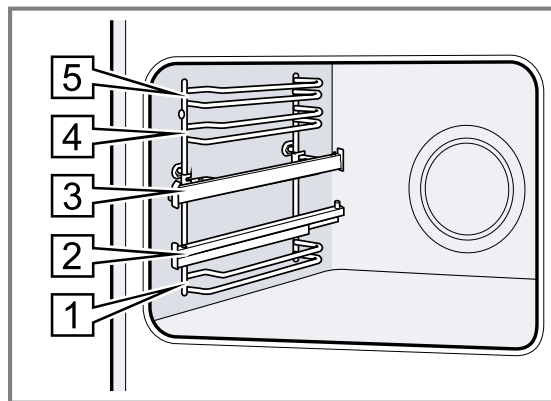
Ribberammer

Tilbehøret kan anbringes i forskellige højder i ribberammerne.

Apparatet har 5 rillehøjder. Rillehøjderne angives nedefra og op.

Afhængigt af apparatets type er ribberammerne udstyret med udtræk eller med klips-udtræk. Udtrækkene er fast monteret og kan ikke tages af. Klips-udtrækkene kan efter behov sættes ind i alle ledige rillehøjder.

Ribberammerne kan tages ud, f.eks. til rengøring.
→ "Ribberammer", Side 25



Belysning

Ovnbelysningen belyser ovnrummet.

Ved de fleste ovnfunktioner og funktioner er belysningen tændt under driften. Når driften afsluttes, slukkes belysningen.

Med funktionen Ovnlampe i menuen kan belysningen tændes, uden at apparatet varmer. Efter ca. 15 minutter slukkes belysningen automatisk igen.

Køleventilator

Køleventilatoren aktiveres automatisk under driften. Luften kommer ud over døren.

Apparatet registrerer forøget fugtighed i ovnrummet. For at regulere fugtigheden kan køleventilatorens intensitet og driftslyde variere.

BEMÆRK!

Tildækning af ventilationsåbningerne medfører en overophedning af apparatet.

- ▶ Ventilationsåbningerne må ikke dækkes til.

For at afkøle apparatet og fjerne restfugtighed fra ovnrummet fortsætter køleventilatoren med at køre et stykke tid efter brugen.

Bemærk: Efterløbstiden kan ændres i grundindstillingerne. Indstil en længere efterløbstid, hvis der ofte tilberedes eller varmholdes meget fugtige retter i ovnrummet.
→ "Grundindstillinger", Side 16

Apparatets dør

Hvis apparatets dør åbnes under igangværende drift, fortsættes driften.

5 Tilbehør

Anvend originalt tilbehør. Det er tilpasset til apparatet.

Bemærk: Når tilbehøret bliver varmt, kan det ændre form. Formændringen har ingen indflydelse på funktionen. Sådan formændring forsvinder, så snart tilbehøret er kølet af igen.

Afhængigt af apparatets type kan det medfølgende tilbehør variere.

Tilbehør	Anvendelse
Rist	<ul style="list-style-type: none"> ■ Kageforme ■ Tærte-/gratinforme ■ Fade og beholdere ■ Kød, f.eks. stege eller grillstykker ■ Dybfrostretter
Universalbradepande	<ul style="list-style-type: none"> ■ Fugtige kager ■ Bagværk ■ Brød ■ Store stege ■ Dybfrostretter ■ Opsamling af væskedryp, f.eks. fedt fra grillning på risten.
Air Fry & Grillplade, emaljeret med huller	<ul style="list-style-type: none"> ■ Sprødbagning af retter, som normalt friteres i olie, f.eks. pommes frites. ■ Grillning af retter.

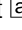
5.1 Indgrebsfunktion

Indgrebsfunktionen forhindrer, at tilbehøret vipper, når det trækkes ud.

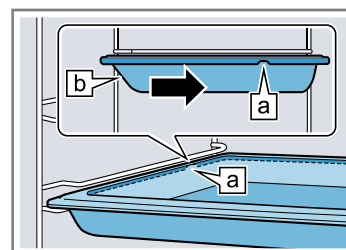
Tilbehøret kan trækkes ca. halvvejs ud, til det går i indgreb. Vippesikringen fungerer kun, hvis tilbehøret sættes korrekt ind i ovnen.

5.2 Isætning af tilbehør i ovnen


Sørg altid for, at tilbehøret vender rigtigt, når det sættes ind i ovnen. Kun på denne måde kan tilbehøret trækkes cirka halvvejs ud, uden at det vipper.

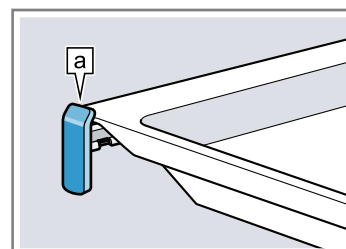
1. Vend tilbehøret, så indhakkede  befinder sig bagerst og vender nedad.
2. Sæt tilbehøret ind mellem de to styreskiner på en rillehøjde.

pande eller bageplade



Læg tilbehøret på udtræksskinnerne, der er skubbet ind.

Rist eller bageplade Placer tilbehøret, så tilbehørets kant er placeret bag lasken  på udtræksskinnen.

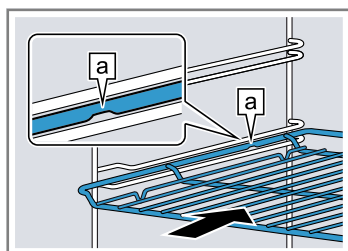



Bemærk: Udtræksskinne går i indgreb, når de er trukket helt ud. Udtræksskinne kan skydes ind i ovnen igen med et let tryk.

3. Skyd tilbehøret helt ind, så det ikke rører ved ovndøren.

Bemærk: Tag tilbehør ud af ovnen, hvis det ikke skal bruges.

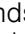
Rist Sæt risten ind med den åbne side mod ovndøren og krumningen – vendende nedad.



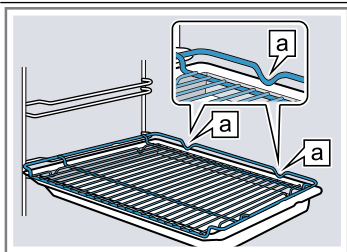
Bageplade Sæt bagepladen ind med den skrå side  vendende mod ovndøren.
F.eks. universalbradepande

Kombinering af tilbehør

For at opsamle væskedryp kan risten kombineres med universalbradepanden.

1. Placer risten på universalbradepanden, så de to afstandsstykker  ligger på kanten af universalbradepanden.
2. Sæt universalbradepanden ind mellem de to styreskiner på en rillehøjde. Risten skal være placeret over den øverste styreskinne.

Rist på universalbradepande



6 Inden den første ibrugtagning

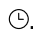
Foretag indstillingerne for den første ibrugtagning. Rengør apparatet og tilbehøret.

6.1 Første ibrugtagning

Der skal foretages indstillinger ved den første ibrugtagning, inden apparatet kan anvendes.

Indstille klokkeslæt

Efter tilslutningen af apparatet eller efter et strømsvigt blinker klokkeslættet i displayet. Klokkeslættet starter ved klokken 12:00. Indstil det aktuelle klokkeslæt.

1. Indstil klokkeslættet med tasten $-$ eller $+$.
 2. Tryk på tasten .
- ✓ Displayet viser det indstillede klokkeslæt.

Indstilling af vandhårdhed

BEMÆRK!

Hvis der er indstillet en forkert vandhårdhed, bliver dampfunktionen påvirket, og apparatet kan ikke påminde om afkalkning rettidigt.

- ▶ Indstil den korrekte vandhårdhed.

Apparatet kan blive beskadiget ved anvendelse af uegnede væsker.

- ▶ Brug ikke destilleret vand eller andre væsker.
- ▶ Anvend udelukkende frisk, koldt ledningsvand, blødgjort vand eller mineralvand uden kulsyre.

Krav: Forespørg på det lokale vandværk om ledningsvandets vandhårdhed, inden vandhårdheden indstilles.

1. Korrigér grundindstillingen for vandhårdhed.
 - ▶ I kapitlet Grundindstillinger \rightarrow Side 16 findes en anvisning for, hvordan grundindstillingerne ændres.

Bemærk: Hvis ledningsvandet er meget kalkholdigt, anbefaler vi, at der anvendes blødgjort vand.

5.3 Yderligere tilbehør

Der kan købes supplerende tilbehør hos kundeservice, hos forhandleren eller på Internettet.

På internettet og i vores brochurer findes et bredt sortiment til dette apparat:

www.bosch-home.com

Tilbehør er specifikt for det enkelte apparat. Angiv altid den nøjagtige betegnelse (E-nr.) for apparatet.

Det tilgængelige tilbehør til det aktuelle apparat kan ses i online shoppen eller hos kundeservice.

Grundindstilling for vandhårdhed	Vandhårdhed i mmol/l	Hårdhed i Tyskland i °dH	Hårdhed i Frankrig i °fH
0 = blødgjort ¹	-	-	-
1 - blødt	til 1,5	til 8,4	til 15
2 = mellem	1,5-2,5	8,4-14	15-25
3 = hårdt	2,5-3,8	14-21,3	25-38
4 = meget hårdt ²	over 3,8	over 21,3	over 38

2. Bekræft ændringen i grundindstillingerne.

6.2 Rengøring af apparat inden første ibrugtagning

Inden der tilberedes retter i apparatet første gang, skal ovnrummet og tilbehøret rengøres.

1. Tag produktoplysninger og tilbehør ud af ovnrummet. Fjern emballagerester som styroporkugler og klæbebånd fra apparatet indvendigt og udvendigt.
2. Tør de glatte flader i ovnrummet af med en blød fugtig klud.
3. Fyld vandbeholderen.
 \rightarrow "Fyldning af vandbeholder", Side 13
4. Indstil ovnfunktion med dampunderstøttelse og temperatur.
 \rightarrow "Generel betjening", Side 11
 \rightarrow "Damp", Side 13

Ovnfunktion	Dampunderstøttelse
Temperatur	200 °C
Varighed	30 minutter

5. Luft ud i køkkenet, så længe apparatet varmer.
6. Sluk for apparatet efter den angivne varighed.

¹ Skal kun indstilles, når der udelukkende anvendes afkalket vand.

² Skal også indstilles for mineralvand. Anvend udelukkende mineralvand uden kulsyre.

7. Rengør de glatte flader i ovnrummet med opvaskevand og en opvaskevamp, når apparatet er afkølet.
8. Rengør tilbehøret med opvaskevand, en opvaskeklud eller en blød børste.

9. Tøm vandbeholderen, og tør ovnrummet.
→ "Altid efter drift med damp", Side 14

7 Generel betjening

7.1 Tænde og slukke for apparatet

- ▶ Tryk på tasten  for at tænde eller slukke for apparatet.




7.2 Start af drift

Driften skal altid startes.

- ▶ Start driften med .

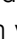
7.3 Afbrydelse af drift (pause) eller afslutning drift

Driften kan afbrydes kort og fortsættes igen. Hvis driften afbrydes fuldstændigt, bliver indstillingerne nulstillet.

1. For at afbryde driften kortvarigt:
 - ▶ Tryk kort på .
 - ▶ Tryk igen på  for at fortsætte driften.
2. Tryk vedvarende på  i ca. 3 sekunder for at afbryde driften helt.

7.4 Indstille ovnfunktion og temperatur

Krav: Menuen for ovnfunktioner  er valgt.


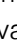
1. Indstil den ønskede ovnfunktion med – eller +.
2. Tryk på $^{\circ}\text{C}/\text{kg}$.
3. Indstil temperatur eller grilltrin med – eller +.
4. Start driften med .
- ✓ Apparatet begynder at varme.
5. Sluk for apparatet, når retten er færdig.

Tip: Den mest velegnede ovnfunktion til retten findes i beskrivelsen af ovnfunktioner.

→ "Ovnfunktioner og funktioner", Side 7

Ændre ovnfunktion

Ovnfunktionen kan altid ændres. Driften bliver afbrudt.

1. Tryk på .
2. Korrigér den ønskede ovnfunktion med – eller +.
3. Start driften med .

Ændre temperatur

Temperaturen kan altid ændres.

- ▶ Korrigér temperatur eller grilltrin med – eller +.
- ✓ Efter nogle sekunder aktiverer apparatet ændringen.

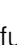
8 Lynopvarmning



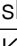
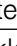
For at spare tid kan opvarmningstiden forkortes med lynopvarmningen.

8.1 Indstilling af lynopvarmning

Sæt først retten i ovnen, når lynopvarmningen er afsluttet, fordi tilberedningen derved bliver mere ensartet.

Bemærk: Indstil først en varighed, når lynopvarmningen er afsluttet.

1. Indstil den egnede ovnfunktion.
Egnede ovnfunktioner:
 - 3D-varmluft 


- Over-/undervarme 
2. Indstil temperaturen på over 100 °C.
Ved en indstillet temperatur over 200 °C aktiveres lynopvarmningen automatisk.
 3. Tryk på tasten , hvis lynopvarmningen ikke automatisk aktiveres.
 - ✓ I displayet vises .
 - ✓ Efter nogle sekunder starter lynopvarmningen.
 - ✓ Når lynopvarmningen er afsluttet, lyder der et signal, og symbolet  slukkes i displayet.
 4. Sæt retten i ovnen.




9 Tidsfunktioner

Apparatet har forskellige tidsfunktioner, som kan bruges til styring af driften.

9.1 Oversigt over tidsfunktioner

Vælg de forskellige tidsfunktioner med tasten .

Tidsfunktion	Anvendelse
Minutur 	Minuturet kan indstilles uafhængigt af driften. Det har ingen indvirkning på apparatet.

Tidsfunktion	Anvendelse
Varighed 	Når der er indstillet en varighed for driften, holder apparatet automatisk op med at varme, når varigheden er udløbet.
Sluttidspunkt 	Der kan indstilles et klokkeslæt for, hvornår driften skal afsluttes. Apparatet starter automatisk, så driften bliver afsluttet på det ønskede klokkeslæt.
Klokkeslæt 	Klokkeslættet kan indstilles.

9.2 Indstille minutur

Minuturet fungerer uafhængigt af driften. Minuturet kan indstilles op til 23 timer og 59 minutter, både når apparatet er tændt og når det er slukket. Minuturet har sit eget signal, så man kan høre, om det er minuturet eller en varighed, der er udløbet.

1. Tryk på tasten \ominus gentagne gange, til \otimes er markeret i displayet.
2. Indstil tiden på minuturet med tasten $-$ eller $+$.

Tast	Foreslået værdi
$-$	5 minutter
$+$	10 minutter

Minuturet kan indstilles i trin på 30 sekunder op til 10 minutter. Derefter bliver trinnene større, efterhånden som den indstillede tid forøges.

- ✓ Efter nogle sekunder starter minuturet, og tiden tælles ned.
 - ✓ Når den indstillede tid på minuturet er gået, lyder der et signal, og i displayet står tiden for minuturet på nul.
3. Tryk på en tilfældig tast for at slukke minuturet.

Ændre tiden på minutur

Tiden på minuturet kan når som helst ændres.

Krav: I displayet er \otimes markeret.

- ▶ Korrigér tiden på minuturet med tasten $-$ eller $+$.
- ✓ Efter nogle sekunder aktiverer apparatet ændringen.

Afbryde minutur

Tiden på minuturet kan når som helst afbrydes.

Krav: I displayet er \otimes markeret.

- ▶ Stil tiden på minuturet tilbage til nul med tasten $-$.
- ✓ Efter nogle sekunder aktiverer apparatet ændringen, og \otimes slukkes.

9.3 Indstilling af varighed

Der kan indstilles en varighed for driften på op til 23 timer og 59 minutter.

Krav: Der er indstillet en ovnfunktion og en temperatur eller et trin.

1. Tryk gentagne gange på tasten \ominus , til \rightarrow er markeret i displayet.
2. Indstil varigheden med tasten $-$ eller $+$.

Tast	Foreslået værdi
$-$	10 minutter
$+$	30 minutter

Varigheden kan indstilles i trin på et minut op til en time, derefter i trin på 5 minutter.

3. Start driften med $\overset{\text{start}}{\text{stop}}$.
- ✓ Apparatet begynder at varme.
- ✓ Når varigheden er gået, lyder der et signal, og i displayet står varigheden på nul.
4. Når varigheden er udløbet:
 - ▶ Tryk på en tilfældig tast for at afbryde signalet før tiden.
 - ▶ Tryk på tasten $+$ for at indstille en varighed igen.
 - ▶ Sluk for apparatet, når retten er færdig.

Ændre varighed

Varigheden kan når som helst ændres.

Krav: I displayet er \rightarrow markeret.

- ▶ Korrigér varigheden med tasten $-$ eller $+$.
- ✓ Efter nogle sekunder aktiverer apparatet ændringen.

Afbryde varighed

Varigheden kan når som helst afbrydes.

Krav: I displayet er \rightarrow markeret.

- ▶ Nulstil varigheden med tasten $-$.
- ✓ Efter nogle sekunder aktiverer apparatet ændringen og fortsætter med at varme uden en indstillet varighed.

9.4 Indstille sluttid

Klokkeslættet for afslutning af en varighed kan forskydes med op til 23 timer og 59 minutter.

Bemærkninger

- Ved ovnfunktioner med grillfunktion kan sluttidspunktet ikke indstilles.
- For at opnå et godt tilberedningsresultat skal sluttidspunktet ikke forskydes yderligere, efter at driften er startet.
- Lad ikke madvarer stå for længe i ovnen, de kan blive fordærvede.

Krav

- Der er indstillet en ovnfunktion og en temperatur eller et trin.
- Der er indstillet en varighed.

1. Tryk på tasten \ominus gentagne gange, til \rightarrow er markeret i displayet.
2. Tryk på tasten $-$ eller $+$.
- ✓ I displayet vises den beregnede sluttid.
3. Forskyd sluttiden med tasten $-$ eller $+$.
4. Start driften med $\overset{\text{start}}{\text{stop}}$.
- ✓ Displayet viser den indstillede sluttid.
- ✓ Når det beregnede starttidspunkt er nået, begynder apparatet at varme, og varigheden tælles ned.
- ✓ Når varigheden er gået, lyder der et signal, og i displayet står varigheden på nul.
5. Når varigheden er udløbet:
 - ▶ Tryk på en tilfældig tast for at afbryde signalet før tiden.
 - ▶ Tryk på tasten $+$ for at indstille en varighed igen.
 - ▶ Sluk for apparatet, når retten er færdig.

Ændre sluttidspunkt

For at sikre et godt resultat af tilberedningen kan den indstillede sluttid kun ændres, indtil driften starter, og varigheden tælles ned.

Krav: I displayet er \rightarrow markeret.

- ▶ Forskyd sluttiden med tasten $-$ eller $+$.
- ✓ Efter nogle sekunder aktiverer apparatet ændringen.

Afbryde sluttid

Det indstillede sluttidspunkt kan når som helst slettes.

Krav: I displayet er \rightarrow markeret.

- ▶ Indstil sluttiden til det aktuelle klokkeslæt plus den indstillede varighed med tasten $-$.
- ✓ Efter nogle sekunder aktiverer apparatet ændringen og begynder at varme. Varigheden tæller ned.

9.5 Indstille klokkeslæt

Efter tilslutningen af apparatet eller efter et strømsvigt blinker klokkeslættet i displayet. Klokkeslættet starter ved klokken 12:00. Indstil det aktuelle klokkeslæt.

1. Indstil klokkeslættet med tasten – eller +.
 2. Tryk på tasten ☹.
- ✓ Displayet viser det indstillede klokkeslæt.

Ændre klokkeslæt

Klokkeslættet kan altid ændres.

Krav: Apparatet skal være slukket.

1. Tryk gentagne gange på tasten ☹, til ☹ er markeret i displayet.
 2. Korrigér klokkeslættet med tasten – eller +.
- ✓ Efter nogle sekunder aktiverer apparatet ændringen.

10 Damp

Retterne kan tilberedes særligt skånsomt med damp.

⚠ ADVARSEL – Fare for skoldning!

Der kan komme meget varm damp ud, når apparatets dør åbnes. Afhængigt af temperaturen er damp ikke altid synlig.

- ▶ Åbn apparatets dør med forsigtighed.
- ▶ Hold børn på sikker afstand.

⚠ ADVARSEL – Fare for forbrænding!

Under driften af apparatet kan vandbeholderen blive meget varm.

- ▶ Vent til vandbeholderen er kølet af, hvis apparatet har været i drift forinden.
- ▶ Tag vandbeholderen ud af beholderrummet.

10.1 Altid inden drift med damp

Kontroller altid inden drift med damp, at apparatet er tilstrækkeligt forsynet med vand.

Fyldning af vandbeholder

⚠ ADVARSEL – Brandfare!

Dampe fra brændbare væsker kan antændes på de varme overflader i ovnrummet (forpufning). Ovn døren kan springe op. Der kan komme skoldende varm damp og stikflammer ud.

- ▶ Fyld ikke brændbare væsker (f.eks. alkoholholdige drikkevarer) i vandbeholderen.
- ▶ Fyld udelukkende vandbeholderen med vand eller med det afkalkningsmiddel, som vi anbefaler.

⚠ ADVARSEL – Fare for forbrænding!

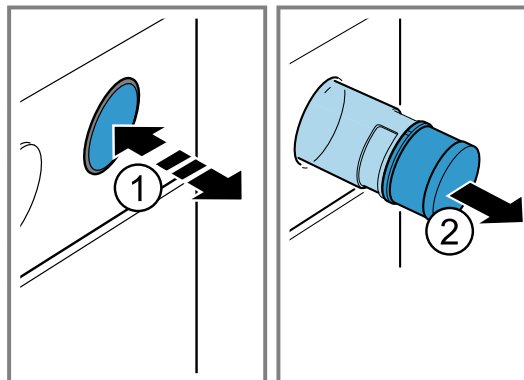
Under driften af apparatet kan vandbeholderen blive meget varm.

- ▶ Vent til vandbeholderen er kølet af, hvis apparatet har været i drift forinden.
- ▶ Tag vandbeholderen ud af beholderrummet.

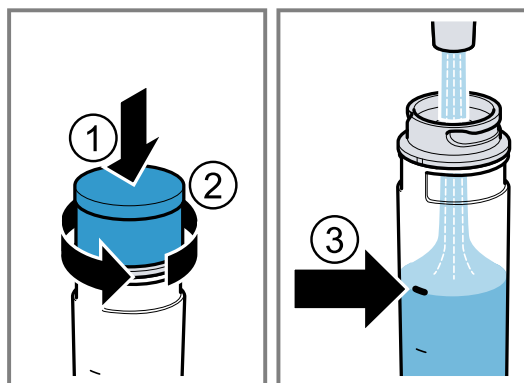
Krav: Vandhårdheden er korrekt indstillet.

→ "Indstilling af vandhårdhed", Side 10

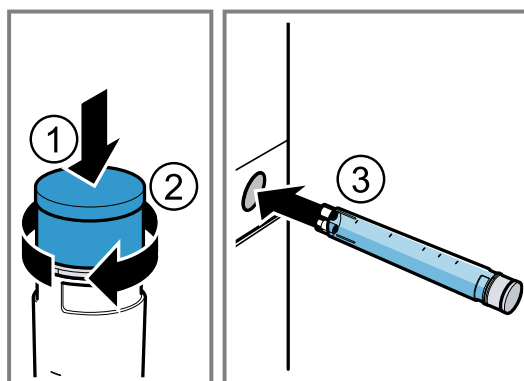
1. Tryk på vandbeholderen ①, og træk vandbeholderen ud ②.



2. Tryk på vandbeholderens låg ①, og drej det op ②.
3. Fyld vand i op til markeringen i vandbeholderen ③.



4. Tryk på vandbeholderens låg ①, og drej det til ②.
5. Sæt vandbeholderen ind i åbningen, og tryk den ind, til den går i indgreb ③.






10.2 Dampunderstøttelse

Ved tilberedning med dampunderstøttelse afgiver apparatet damp i ovnrummet med forskellige intervaller. Dermed får retterne en sprød skorpe og en blank overflade.

Kød bliver saftigt og mørt og mister kun minimalt i volumen.

Indstilling af dampunderstøttelse

Krav

- Vandbeholderen er fyldt.
→ "Altid inden drift med damp", Side 13
- Menuen for ovnfunktioner  er valgt.
- 1. Indstil tilberedning  med – eller +.
- 2. Tryk på °C/kg.
- 3. Indstil en temperatur mellem 80 °C og 240 °C med – eller +.
- 4. Start driften med .
- ✓ Apparatet begynder at varme og aktiverer også dampen.
- 5. Sluk for apparatet, når retten er færdig.
- 6. Tør ovnrummet.
→ "Altid efter drift med damp", Side 14

10.3 Altid efter drift med damp

Tør altid apparatet af efter drift med damp.

Bemærk: Følg anvisningerne for rengøring.
→ "Rengøring og pleje", Side 17

Tømme vandbeholder

ADVARSEL – Fare for forbrænding!

Under driften af apparatet kan vandbeholderen blive meget varm.

- ▶ Vent til vandbeholderen er kølet af, hvis apparatet har været i drift forinden.
- ▶ Tag vandbeholderen ud af beholderrummet.

BEMÆRK!

Vandbeholderen bliver beskadiget, hvis den tørres i ovnen, når den er varm.

- ▶ Vandbeholderen må ikke tørres i en varm ovn.
- Vandbeholderen bliver beskadiget, hvis den rengøres i opvaskemaskinen.
- ▶ Vandbeholderen må ikke rengøres i opvaskemaskine.
- ▶ Rengør vandbeholderen med en blød klud og almindeligt opvaskemiddel.

1. Tryk på vandbeholderen.
2. Træk vandbeholderen ud.
3. Skru vandbeholderens låg af.
4. Tøm vandbeholderen, rengør den med et opvaskemiddel, og skyl den grundigt med rent vand.

5. Tør alle dele af med en blød klud.
6. Gnid lågets tætning tør.
7. Tøm vandbeholderen, og lad den tørre med åbent låg.
8. Sæt låget på vandbeholderen, og skru det til igen.
9. Sæt vandbeholderen ind.


Aftørring af dryprende

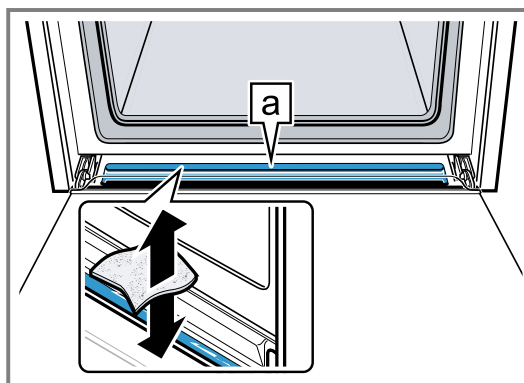
ADVARSEL – Fare for forbrænding!


Apparatet bliver meget varmt under brugen.

- ▶ Lad apparatet køle af inden rengøringen.

Krav: Ovnrummet er kølet af.

1. Åbn ovndøren.
2. **Bemærk:** Dryprenden  er placeret under ovnrummet.



3. Tør vandet i dryprenden  op med en svampeklud, og tør den derefter forsigtigt af.

Tørring af ovnrum

BEMÆRK!

Emaljen bliver beskadiget, hvis apparatet bruges med vand på ovnbunden ved temperaturer over 120 °C.

- ▶ Start ikke apparatet, hvis der er vand på ovnbunden.
- ▶ Tør vandet af ovnbunden, inden apparatet startes.

Krav: Apparatet er kølet af.

1. Tør ovnrummet med en svamp eller blød klud.
2. Fjern eventuelle kalkpletter med en klud, der er dypet i eddike, tør efter med rent vand, og tør af med en blød klud.
3. Lad ovndøren stå åben i 1 time, så ovnrummet kan tørre helt.

11 Programmer

Programmerne understøtter tilberedningen af forskellige retter og vælger automatisk de optimale indstillinger.

11.1 Fade og beholdere til programmer

Anvend fade og beholdere, der er varmebestandige op til 300 °C.

Fade af glas eller glaskeramik er mest velegnede. Stegebør dække ca. 2/3 af fadets bund.

Fade og beholdere af følgende materialer er uegnede:

- Lyst, blankt aluminium
- Uglaseret keramik
- Kunststof eller kunststofhåndtag

11.2 Indstillinger af programmer

Apparatet vælger selv den optimale ovnfunktion, temperatur og varighed.

For at opnå et optimalt resultat, er det kun nødvendigt at indstille vægten for retten.

Bemærk: Resultatet afhænger af madvarernes kvalitet og beskaffenhed. Anvend kun friske madvarer, helst med køleskabstemperatur.

Damp-programmer

Ved nogle programmer anvender apparatet automatisk dampunderstøttelse.

Programmerne med dampunderstøttelse er markeret i programtabellen. Vær opmærksom på oplysningerne om drift med damp.

→ "Damp", Side 13

11.3 Programtabel

Programnumrene er knyttet til bestemte retter.

Nr.	Ret	Fade og beholdere	Indstillet vægt	Tilsæt væde	Rillehøjde	Anvisninger
01	Franskbrød, grahambrød, på bageplade ¹	Bageplade med bagepapir	Vægt af dej	nej	2	Ovnrummet skal være koldt ved starten
02	Fladbrød ¹	Bageplade med bagepapir	Vægt af dej	nej	3	Ovnrummet skal være koldt ved starten
03	Genopvarmning af tallerkenretter ¹ opvarmning	Tallerken på rist	Rettens vægt	nej	2	Ovnrummet skal være koldt ved starten
04	Genopvarmning af pizza ¹ opvarmning	Rist	Pizzavægt	nej	2	Ovnrummet skal være koldt ved starten
05	Hævning af dej ¹	Skål på rist	Vægt af dej	nej	2	Ovnrummet skal være koldt ved starten
06	Kylling, uden fyld Grydeklar, med salt/krydderier	Stegegryde med glaslåg	Vægt af kylling	nej	2	Lægges med brystet opad i fadet
07	Kalkunbryst Helt stykke, med salt/krydderier	Stegegryde med glaslåg	Vægt af kalkunbryst	Dæk stegegrydens bund, læg evt. op til 250 g grøntsager ved	2	Brun ikke kødet forinden
08	Gryderet med grøntsager Vegetarisk	Høj stegegryde med låg	Samlet vægt	Iht. opskrift	2	Skær grøntsager med lang tilberedningstid (f.eks. gulerødder) i mindre stykker end grøntsager med kort tilberedningstid (f.eks. tomater)
09	Gullasch Okse- eller svinekød i tern med grøntsager	Høj stegegryde med låg	Samlet vægt	Iht. opskrift	2	Læg kødet underst, og dæk det til med grøntsagerne Brun ikke kødet forinden
10	Forloren hare, fersk kød Fars af hakket okse-, svine- eller lammekød	Stegegryde med låg	Stegens vægt	nej	2	-
11	Oksegrydesteg F.eks. højreb, bov, klump eller sursteg	Stegegryde med låg	Vægt af kød	Dæk kødet næsten helt med væde	2	Brun ikke kødet forinden
12	Benløse fugle af oksekød Med fyld af grøntsager eller kød	Stegegryde med låg	Samlet vægt af benløse fugle med fyld	Dæk de benløse fugle næsten helt med f.eks. bouillon eller vand	2	Brun ikke kødet forinden
13	Lammekølle, gennemstegt	Stegegryde med låg	Vægt af kød	Dæk stegegrydens bund, læg	2	Brun ikke kødet forinden


¹ Dampprogram (drift kun med fyldt vandbeholder)

Nr.	Ret	Fade og beholdere	Indstillet vægt	Tilsæt væde	Rillehøjde	Anvisninger
	Uden ben, med salt/ krydderier			evt. op til 250 g grønt- sager ved		
14	Kalvesteg, mager F.eks. mørbrad eller klump	Stegegryde med låg	Vægt af kød	Dæk stege- grydens bund, læg evt. op til 250 g grønt- sager ved	2	Brun ikke kødet forin- den
15	Svinenakkekam Uden ben, med salt/ krydderier	Stegegryde med glaslåg	Vægt af kød	Dæk stege- grydens bund, læg evt. op til 250 g grønt- sager ved	2	Brun ikke kødet forin- den

11.4 Indstilling af program

Bemærk: Når programmet er startet, kan programmet og vægten ikke ændres.

Krav: Menuen for ovnfunktioner  er valgt.



1. Indstil Programmer  med – eller +.
2. Tryk på tasten $^{\circ}C/k_{s.}$
3. Indstil det ønskede program med tasten – eller +.
4. Tryk på tasten $^{\circ}C/k_{s.}$
5. Indstil rettens vægt med tasten – eller +.
Indstil altid den næsthøjeste vægt. Vægten kan kun indstilles indenfor det angivne område.
Tryk på tasten \odot for se programmets varighed. Varigheden kan ikke ændres.

6. Start programmet med $\overset{\text{start}}{\text{stop}}$.
- ✓ Apparatet begynder at varme, og varigheden tælles ned.
- ✓ Når programmet er afsluttet, lyder der et signal, og i displayet står varigheden på nul.
7. Når programmet er afsluttet:
 - ▶ Tryk på en tilfældig tast for at afbryde signalet før tiden.
 - ▶ Tryk på tasten + for at indstille en varighed til eftertilberedning. Apparatet fortsætter at varme med programmets indstillinger.
 - ▶ Sluk for apparatet, når retten er færdig.

12 Børnesikring

Beskyt apparatet mod, at børn utilsigtet tænder for apparatet eller ændrer indstillinger.

12.1 Aktivere/deaktivere børnesikring

1. Tryk vedvarende på tasten , til ∞ vises i displayet.
✓ Betjeningsfeltet er låst. Apparatet kan kun slukkes med \odot .
2. Tryk vedvarende på tasten , til ∞ slukkes i displayet, for at deaktivere børnesikringen.

13 Grundindstillinger

Apparatets grundindstillinger kan tilpasses efter egne ønsker og behov.

13.1 Oversigt over grundindstillingerne

Her kan du finde en oversigt over grundindstillingerne og fabriksindstillingerne. Grundindstillingerne afhænger af apparatets udstyr.

Indikator	Grundindstilling	Valgmuligheder
εi	Varighed af signal efter udløb af tilberedningstid eller tid på minutur	$i = 10$ sekunder $\varepsilon^2 = 30$ sekunder ¹ $\varepsilon^3 = 2$ minutter
$\varepsilon \varepsilon^2$	Ventetid, til en indstilling aktiveres	$i = 3$ sekunder ¹

¹ Fabriksindstilling (kan afvige afhængigt af apparatets type)

Indikator	Grundindstilling	Valgmuligheder
		2 = 6 sekunder 3 = 10 sekunder
c3	Tastelyd ved tryk på en tast	0 = fra 1 = til ¹
c4	Lysstyrke for display-belysning	1 = mørk 2 = mellem 3 = lys ¹
c5	Visning af klokkeslæt	0 = skjule klokkeslæt 1 = vise klokkeslæt ¹
c6	Børnesikring kan indstilles	0 = nej 1 = ja ¹ 2 = ja, med dørlåsning
c7	Ovn-belysning under drift	0 = nej 1 = ja ¹
c8	Køleventilatorens efterløbstid	1 = kort 2 = mellem ¹ 3 = lang 4 = ekstra lang
c9	Teleskopudtræk eftermonteret ²	0 = nej ¹ (ved ribberammer og enkelt udtræk) 1 = ja (ved dobbelt og 3-dobbelt udtræk)
cb	Hårdhedsgrad	0 = blødgjort 1 = blødt (op til 1,5 mmol/l) 2 = mellem (1,5 - 2,5 mmol/l) 3 = hårdt (2,5 - 3,8 mmol/l) 4 = meget hårdt* (over 3,8 mmol/l) ¹
cR	Automatisk lynopvarmning over 200 °C	0 = nej 1 = ja ¹
cc	Nulstilling af alle værdier til fabriksindstilling	0 = nej ¹ 1 = ja

13.2 Ændring af grundindstilling

Krav: Apparatet er slukket.

1. Tryk vedvarende på tasten ☉ i ca. 4 sekunder.
- ✓ I displayet vises den første grundindstilling, f.eks. c1 i.
2. Korrigér indstillingen med tasten – eller +.
3. Skift til den næste grundindstilling med tasten ☉.

4. Tryk vedvarende på tasten ☉ i ca. 4 sekunder for at gemme ændringerne.

Bemærk: Ændringerne i grundindstillingerne bibeholdes efter et strømsvigt.

Afbryde ændring af grundindstillinger

- ▶ Tænd og sluk for apparatet med ☉.
- ✓ Alle ændringer bliver annulleret og gemmes ikke.

14 Rengøring og pleje

Rengør og plej maskinen omhyggeligt, så maskinen forbliver funktionsdygtig længe.

14.1 Rengøringsmidler

Anvend ikke uegnede rengøringsmidler, som kan beskadige de forskellige overflader.

⚠ ADVARSEL – Fare for elektrisk stød!

- Indtrængende fugtighed kan forårsage et elektrisk stød.
- ▶ Brug ikke damprensere eller højtryksrensere til at rengøre apparatet.

BEMÆRK!

Uegnede rengøringsmidler beskadiger apparatets overflader.

- ▶ Der må ikke anvendes aggressive eller skurende rengøringsmidler.
 - ▶ Brug ikke rengøringsmidler med højt indhold af alkohol.
 - ▶ Brug ikke hårde skuresvampe eller rengøringsssvampe.
 - ▶ Brug ikke specialrengøringsmidler til varm rengøring.
- Ovnrens i en varm ovn beskadiger emaljen.
- ▶ Brug aldrig ovnrens i en varm ovn.
 - ▶ Inden ovnen opvarmes næste gang, skal alle rester fjernes fuldstændig fra ovnrum og ovndør.

¹ Fabriksindstilling (kan afvige afhængigt af apparatets type)

² Afhængigt af apparatets udstyr

Nye svampeklude indeholder rester fra fremstillingen.

► Skyl nye svampeklude grundigt inden brug.

14.2 Egnede rengøringsmidler

Anvend kun egnede rengøringsmidler til de forskellige overflader i apparatet.

Følg vejledningen for rengøring af apparatet.

Apparatets front

Overflade	Egnede rengøringsmidler	Henvisninger
Rustfrit stål	<ul style="list-style-type: none"> ▪ Varmt opvaskevand ▪ Specielle plejemidler til varme overflader af rustfrit stål 	For at undgå korrosion skal pletter af kalk, fedt, stivelse og protein fjernes fra overflader af rustfrit stål med det samme. Påfør plejemidlet til rustfrit stål i et ganske tyndt lag.
Kunststof eller lakerede overflader f.eks. betjeningsfelt	<ul style="list-style-type: none"> ▪ Varmt opvaskevand 	Anvend ikke glasrengøringsmiddel eller glasskraber.

Apparatdør

Område	Egnede rengøringsmidler	Henvisninger
Glasruder i ovndør	<ul style="list-style-type: none"> ▪ Varmt opvaskevand ▪ Rustfri stålspiral 	Brug ikke en glasskraber. Tip: Glasruderne i ovndøren kan afmonteres for grundig rengøring. → "Ovndør", Side 21
Dørafdækning	<ul style="list-style-type: none"> ▪ Af rustfrit stål: Rengøringsmiddel til rustfrit stål ▪ Af kunststof: Varmt opvaskevand 	Anvend ikke glasrengøringsmiddel eller glasskraber. Tip: Tag dørafdækningen af for en grundigere rengøring. → "Ovndør", Side 21
Håndtag	<ul style="list-style-type: none"> ▪ Varmt opvaskevand 	For at undgå pletter, der ikke kan fjernes, skal afkalkningsmidler fjernes fra håndtagene med det samme.

Tilberedningsrum

Område	Egnede rengøringsmidler	Henvisninger
Emaljerede overflader	<ul style="list-style-type: none"> ▪ Varmt opvaskevand ▪ Eddikevand ▪ Ovnrens ▪ Rustfri stålspiral 	Ved stærk tilsmudsning skal smudset oplødes og fjernes med en børste eller en rustfri stålspiral. Lad ovnrummet tørre med åben dør efter rengøringen. Tip: Det bedste er at anvende rengøringsfunktionen. → "Pyrolyse", Side 19 Bemærkninger <ul style="list-style-type: none"> ▪ Ved meget høje temperaturer indbrændes emaljen, og der opstår mindre farveforskelle. Apparatets funktionsdygtighed bliver ikke påvirket af dette. ▪ Kanterne på tynde bageplader kan ikke emaljeres fuldstændigt, så de kan være ru. Korrosionsbeskyttelsen bliver ikke forringet af dette. ▪ Rester af levnedsmidler efterlader en hvid belægning på de emaljerede overflader. Belægningen udgør ingen sundhedsfare. Apparatets funktionsdygtighed bliver ikke påvirket af dette. Belægningen kan fjernes med citronsyre.
Ovnlampens glasafdækning	<ul style="list-style-type: none"> ▪ Varmt opvaskevand 	Anvend ovnrens ved stærk tilsmudsning.
Ribberammer	<ul style="list-style-type: none"> ▪ Varmt opvaskevand ▪ Rustfri stålspiral 	Ved stærk tilsmudsning skal smudset oplødes og fjernes med en børste eller en rustfri stålspiral. Tip: Ribberammerne kan tages ud til rengøring. → "Ribberammer", Side 25

Område	Egnede rengøringsmidler	Henvisninger
Udtrækssystem	<ul style="list-style-type: none"> ▪ Varmt opvaskevand 	<p>Brug en børste ved stærk tilsmudsning. For ikke at fjerne smørefedt fra udtræksskinnerne, skal de rengøres, når de er skudt sammen. Må ikke vaskes i opvaskemaskine.</p> <p>Tip: Tag udtrækssystemet af til rengøring. → "Ribberammer", Side 25</p>
Tilbehør	<ul style="list-style-type: none"> ▪ Varmt opvaskevand ▪ Ovnrens ▪ Rustfri stålspiral 	<p>Ved stærk tilsmudsning skal smudset opblødes og fjernes med en børste eller en rustfri stålspiral. Emaljeret tilbehør er egnet til vask i opvaskemaskine.</p>
Vandbeholder	<ul style="list-style-type: none"> ▪ Varmt opvaskevand 	<p>Skyl grundigt med rent vand for at fjerne rester af opvaskemiddel. Lad vandbeholderen tørre med åbent låg efter rengøringen. Tør tætningen i låget. Må ikke vaskes i opvaskemaskine.</p>

14.3 Rengøring af apparat

For at undgå skader på apparatet må det kun rengøres som foreskrevet og med egnede rengøringsmidler.

⚠ ADVARSEL – Fare for forbrænding!

Apparat bliver meget varmt under brugen.
 ▶ Lad apparatet køle af inden rengøringen.

⚠ ADVARSEL – Brandfare!


Løse madrester, fedt og stegesaft kan antændes.
 ▶ Fjern groft snavs fra ovnrummet, varmeelementerne og tilbehøret inden driften.

Krav: Følg anvisningerne om rengøringsmidler.

→ "Rengøringsmidler", Side 17

1. Brug varmt opvaskevand og en opvaskeklud til rengøring af apparatet.
 - ▶ Ved visse overflader kan der anvendes andre rengøringsmidler. → "Egnede rengøringsmidler", Side 18
2. Tør efter med en blød klud.

15 Pyrolyse

Med rengøringsfunktionen Pyrolyse  rengøres ovnrummet stort set automatisk.

Rengør ovnrummet for hver 2 til 3 måneder med rengøringsfunktionen. Om nødvendigt kan rengøringsfunktionen anvendes oftere.

Rengøringsfunktionen bruger ca. 2,5 - 4,8 kilowatttimer.

15.1 Klargøring af apparatet til rengøringsfunktionen

For at opnå et godt resultat af rengøringen skal apparatet klargøres omhyggeligt.

⚠ ADVARSEL – Brandfare!

Brændbare genstande, som opbevares i ovnrummet, kan antændes.

- ▶ Opbevar aldrig brændbare genstande inde i apparatet.
- ▶ Hvis der trænger røg ud, skal apparatet slukkes, og stikket trækkes ud af kontakten. Lad døren forblive lukket for at kvæle eventuelle flammer.

Løstliggende madrester, fedt og stegesaft kan antændes under rengøringsfunktionen.

- ▶ Inden rengøringsfunktionen startes, skal grove tilsmudsninger fjernes fra ovnrummet.
- ▶ Rens ikke tilbehøret med rengøringsfunktionen. Apparatet bliver meget varmt på ydersiden under rengøringsfunktionen.
- ▶ Hæng aldrig brændbare genstande som f.eks. viskestykker på håndtaget.
- ▶ Sørg for fri passage foran apparatet.

- ▶ Hold børn på sikker afstand.

Hvis dørtætningen er beskadiget, trænger der meget varme ud i området omkring døren.

- ▶ Tætningen må ikke skures eller tages af.
- ▶ Brug aldrig apparatet, hvis dørtætningen er beskadiget eller mangler.

1. Tag tilbehør samt fade og beholdere ud af ovnrummet.
2. Tag ribberammerne af, og tag dem ud af ovnrummet. → "Ribberammer", Side 25
3. Fjern grove tilsmudsninger fra ovnrummet. Grove tilsmudsninger kan brænde fast og derved blive vanskelige at fjerne.
4. Rengør ovndøren indvendig og områderne langs kanterne af ovnrummet ved dørtætningen med opvaskevand og en blød klud. Dørtætningen må ikke tages af eller skures. Fjern kraftige tilsmudsninger på indersiden af ovndørens rude med ovnrens.
5. Tag genstande ud af ovnrummet. Ovnrummet skal være tomt.

15.2 Indstilling af rengøringsfunktion

Luft ud i køkkenet, mens rengøringsfunktionen er i gang.

⚠ ADVARSEL – Fare for sundhedsskade!

Rengøringsfunktionen opvarmer ovnrummet til en meget høj temperatur, så rester fra stegning, grillning og bag-

ning brænder væk. Derved bliver der frigivet dampe, som kan irritere slimhinderne.

- ▶ Luft ud i køkkenet, mens rensfunktionen udføres.
- ▶ Bliv ikke i rummet i længere tid.
- ▶ Hold børn og husdyr på sikker afstand.

⚠ ADVARSEL – Fare for forbrænding!

Ovnrummet bliver meget varmt under rengøringsfunktionen.


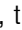
- ▶ Åbn aldrig apparatets dør.
- ▶ Lad apparatet køle af.
- ▶ Hold børn på sikker afstand.

⚠ Apparatet bliver meget varmt på ydersiden under rengøringsfunktionen.

- ▶ Rør aldrig ved ovndøren.
- ▶ Lad apparatet køle af.
- ▶ Hold børn på sikker afstand.

Bemærk: Ovnbelysningen lyser ikke, mens rengøringsfunktionen udføres.

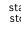


Krav: Klargøring af apparat til rengøringsfunktion.
→ Side 19

1. Tryk gentagne gange på tasten , til Pyrolyse  er markeret.
2. Indstil rengøringstrinnet med tasten – eller +.

Rengøringstrin	Rengøringsgrad	Varighed i timer
1	Let tilsmudset	Ca. 1:15
2	Mellem	Ca. 1:30

Rengøringstrin	Rengøringsgrad	Varighed i timer
3	Høj	Ca. 2:00

Jo kraftigere og mere indgroet tilsmudsning, desto højere rengøringstrin skal der vælges. Varigheden kan ikke ændres.

3. Start driften med .
- ✓ Rengøringsfunktionen starter, og varigheden tæller ned.
- ✓ Af hensyn til sikkerheden låses ovndøren automatisk over en bestemt ovntemperatur. I displayet vises .
- ✓ Når rengøringsfunktionen er afsluttet, lyder der et signal, og i displayet står varigheden på nul.
4. Sluk for apparatet.
Når apparatet er tilstrækkeligt afkølet, låses ovndøren op, og  slukkes.
5. Klargøring af apparatet til brug. → Side 20

15.3 Klargøring af apparatet til brug efter rengøringsfunktionen

1. Lad apparatet køle af.
2. Fjern resterende aske i ovnrumbet og omkring ovndøren.
→ "Rengøring og pleje", Side 17
3. Fjern hvide belægninger med citronsyre.
Bemærk: De hvide belægninger på de emaljerede flader kan opstå på grund af grove tilsmudsninger. Disse levnedsmiddelrester udgør ingen sundhedsfare. Belægningerne indskrænker ikke apparatets funktion.
4. Monter ribberammerne.
→ "Ribberammer", Side 25

16 Rengøringsunderstøttelse

Rengøringsunderstøttelse er et hurtigt alternativ til rengøring af ovnrumbet ind i mellem. Rengøringsunderstøttelsen opbløder smuds ved fordampning af opvaskevand. Så er det lettere at fjerne smudset bagefter.


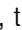
16.1 Indstilling af rengøringsunderstøttelse

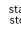
⚠ ADVARSEL – Fare for skoldning!

Der kan opstå meget varm damp, hvis der hældes vand i det varme ovnrumbet.

- ▶ Hæld aldrig vand ind i ovnrumbet, så længe det er varmt.

Krav: Ovnrummet skal være helt afkølet.

1. Tag tilbehøret ud af ovnrumbet.
2. Bland 0,4 liter vand med en dråbe opvaskemiddel, og hæld det ud på midten af ovnbunden. Luk apparatets dør.
Brug ikke destilleret vand.
3. Tryk gentagne gange på tasten , til Rengøringsunderstøttelse  er markeret.
- ✓ I displayet vises varigheden. Varigheden kan ikke ændres.

4. Start driften med .
- ✓ Rengøringsunderstøttelsen starter, og varigheden tæller ned.
- ✓ Når rengøringsunderstøttelsen er afsluttet, lyder der et signal, og i displayet står varigheden på nul.
5. Sluk for apparatet og lad ovnrumbet afkøle i ca. 20 minutter.

16.2 Rengøring af ovnrumbet efter Rengøringsunderstøttelse

BEMÆRK!

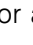
Længerevarende fugtighed i ovnrumbet kan medføre korrosion.

- ▶ Tør ovnrumbet af, når rengøringsunderstøttelsen er afsluttet, og lad det tørre fuldstændigt.


Krav: Ovnrummet er afkølet.

1. Fjern restvandet i ovnrumbet med en sugende svampeklud.
2. Rengør de glatte emaljerede flader i ovnrumbet med en opvaskeklud eller en blød børste. Hårdnakkede rester kan fjernes med en fin rengøringskvamp af rustfrit stål.
3. Fjern kalkrande med en klud dyppet i eddike, og tør efter med rent vand.
4. Tør ovnrumbet med en blød klud.

5. Når ovnrummet er tilstrækkeligt rent:
- ▶ Lad ovndøren stå åben i holdt position (ca. 30°) i ca. 1 time, så ovnrummet kan tørre.

- ▶ Opvarm apparatet med åben dør i ca. 5 minutter med 3D-varmluft  og 50 °C for at tørre ovnrummet hurtigt.

17 Afkalkning

For at bevare apparatet funktionsdygtigt skal det afkal- kes  regelmæssigt.

Hypigheden for afkalkning afhænger af antallet af damp- tilberedninger og af vandhårdheden. Som påmin- delse vises symbolet for afkalkning i displayet, så snart apparatet kun kan anvendes med damp 5 gange eller derunder. Hvis afkalkningen ikke udføres, kan der ikke længere indstilles drift med damp.

Afkalkningen består af flere trin, som vises i displayet, og varer ca. 80 - 110 minutter:

- Trin 1: Afkalkning (ca. 60 minutter)
- Trin 2: Første skylning (ca. 8 minutter)
- Trin 3: Anden skylning (ca. 8 minutter)
- Trin 4: Tredje skylning (ca. 8 minutter)

Af hygiejniske grunde skal afkalkningen gennemføres fuldstændigt. Hvis afkalkningen afbrydes, er det ikke muligt at indstille drift med damp.

17.1 Forberedelse af afkalkning

BEMÆRK!

Afkalkningens indvirkningstider er afpasset efter det fly- dende afkalkningsmiddel, som er anbefalet af os. Andre afkalkningsmidler kan beskadige apparatet.

- ▶ Anvend kun det flydende afkalkningsmiddel, som er anbefalet af os.

Hvis der kommer afkalkningsvæske på betjeningsfeltet eller på andre sarte overflader, bliver de beskadiget.

- ▶ Fjern i så fald straks afkalkningsvæsken med vand.



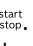



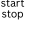
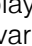
Bemærk: Fyld ikke mere end 150 ml væske i vandbe- holderen under hele afkalkningsprocessen.

1. Bland en afkalkningsvæske:
 - 50 ml flydende afkalkningsmiddel
 - 100 ml vand
2. Tag vandbeholderen ud, og fyld den med afkalknings- væske.
 - "Fyldning af vandbeholder", Side 13
3. Fyld vandbeholderen fyldt med afkalkningsvæske ind på plads.

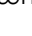
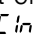
17.2 Indstilling af afkalkning




Krav:

→ "Forberedelse af afkalkning", Side 21

1. Tryk gentagne gange på tasten , til Afkalkning  er markeret.
 - ✓ I displayet vises varigheden. Varigheden kan ikke æn- dres.
2. Start driften med .
 - ✓ Afkalkningen starter, og varigheden tæller ned.
 - ✓ Når afkalkningen er afsluttet, vises "Out And Fill" og  i displayet.
3. For at skylle apparatet skal følgende gøres ved hver af de tre skylninger:
 - ▶ Tag vandbeholderen ud .
 - ▶ Rengør vandbeholderen grundigt.
 - ▶ Fyld 150 ml vand i vandbeholderen .
 - ▶ Sæt vandtanken ind.
- ✓ Efter nogle sekunder eller med  starter skylningen, og varigheden tælles ned.
 - ✓ Når skylningen er afsluttet, vises  i displayet.
4. Når den sidste skylning er afsluttet, står varigheden på nul.
 - ▶ Tøm vandbeholderen, tør den, og sæt den ind.
 - "Tømme vandbeholder", Side 14
 - ▶ Sluk for apparatet.

17.3 Afkalkning afbrudt

Hvis afkalkningen bliver afbrudt, f.eks. på grund af en strømafbrydelse, eller hvis apparatet slukkes, skal appa- ratet skylles. Apparatet er spærret for andre driftsformer. I displayet vises  og .

1. Tøm vandbeholderen, og rengør den grundigt med vand.
2. Sæt den tomme vandbeholder ind.
3. Tryk gentagne gange på tasten , til Afkalkning  er markeret.
 - ✓ I displayet vises varigheden. Varigheden kan ikke æn- dres.
4. Start driften med .
 - ✓ Efter nogle sekunder pumper apparatet resten af væ- sken ud af vandbeholderen.
5. De tre skylninger for afkalkning skal udføres for at skylle dampsystemet.
 - "Indstilling af afkalkning", Side 21
6. Start afkalkningen igen.

18 Ovndør

Ovndøren kan skilles ad for grundig rengøring.

Bemærk: Yderligere oplysninger:



18.1 Aftagning af ovndør

Bemærk: Afhængigt af apparatets type kan håndtagene være forskellige.

⚠ ADVARSEL – Fare for tilskadekomst!

Ovndørens hængsler bevæger sig, når døren åbnes eller lukkes, hvorved fingre kan blive klemt.

- ▶ Rør ikke ved området omkring hængslerne med hænderne.

Komponenterne indvendig i ovndøren kan have skarpe kanter.

- ▶ Brug beskyttelseshandsker.

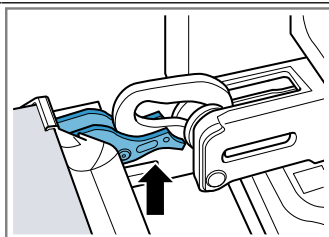
Hvis hængslerne ikke er sikret, kan de smække i med stor kraft.

- ▶ Sørg for, at låsepalerne altid er helt vippet ned, og at de er vippet helt op, når ovndøren tages af.

1. Åbn ovndøren helt .

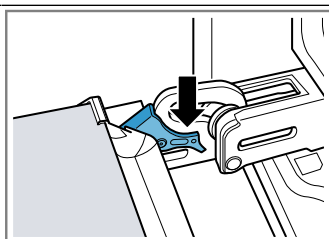
2. Vip låsepalerne på venstre og højre hængsel op.

Låsepal vippet op



Hængslet er sikret og kan ikke smække i.

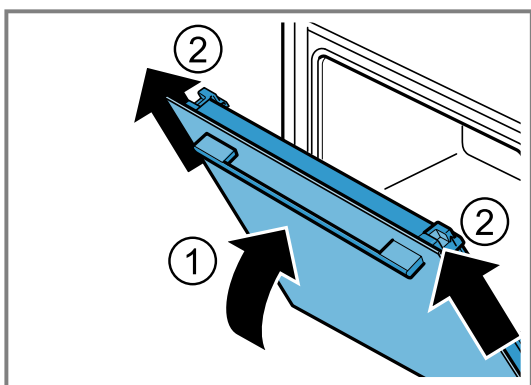
Låsepal vippet ned



Ovndøren er sikret og kan ikke tages af.

- ✓ Låsepalerne er klappet op. Hængslerne er sikret og kan ikke smække i.

3. Luk ovndøren, til den når anslaget ①. Hold i ovndøren med begge hænder i venstre og højre side, og træk den opad og ud ②.



4. Læg forsigtigt ovndøren på et plant underlag.

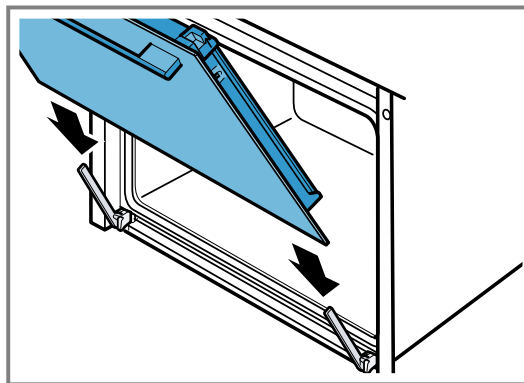
18.2 Påsætning af ovndør

1. **⚠ ADVARSEL – Fare for tilskadekomst!**

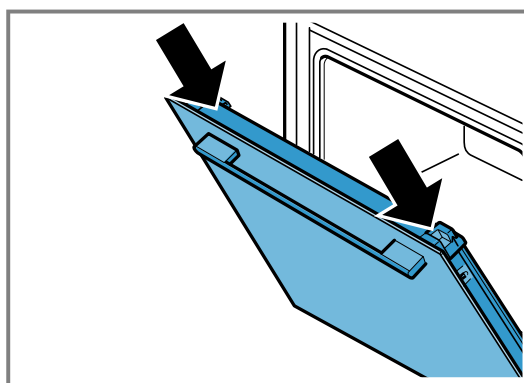
Ovndørens hængsler bevæger sig, når døren åbnes eller lukkes, hvorved fingre kan blive klemt.

- ▶ Rør ikke ved området omkring hængslerne med hænderne.

2. **Bemærk:** Det er vigtigt, at ovndøren kan skydes på de to hængsler uden modstand.

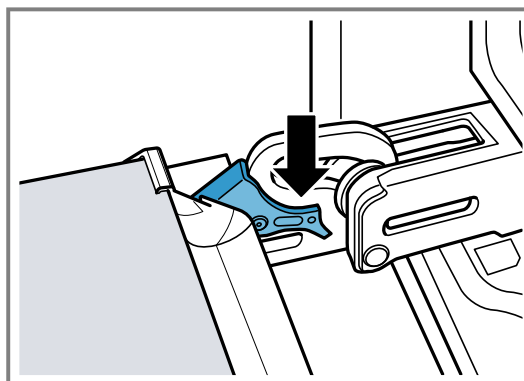


3. Skyd ovndøren med begge hænder ind til anslaget.



4. Åbn ovndøren helt.

5. Vip låsepalerne på venstre og højre hængsel ned.



- ✓ Låsepalerne er klappet til. Ovndøren er sikret og kan ikke tages af.

6. Luk apparatets dør.

18.3 Afmontage af glasruder i ovndør

⚠ ADVARSEL – Fare for tilskadekomst!

Ovndørens hængsler bevæger sig, når døren åbnes eller lukkes, hvorved fingre kan blive klemt.

- ▶ Rør ikke ved området omkring hængslerne med hænderne.

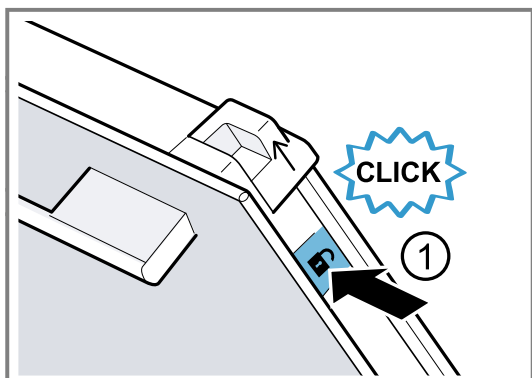
Komponenterne indvendig i ovndøren kan have skarpe kanter.

- ▶ Brug beskyttelseshandsker.

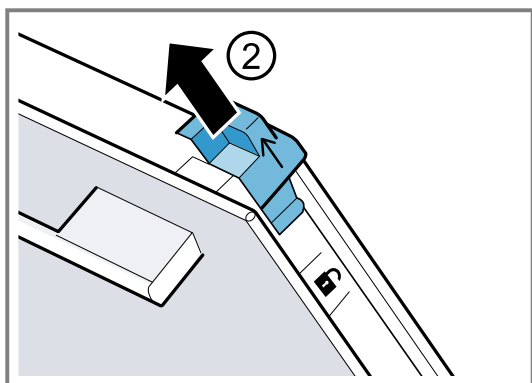
Bemærk: Afhængigt af apparatets type har det en metalliste, der kan klappes op.

1. Åbn ovndøren helt.

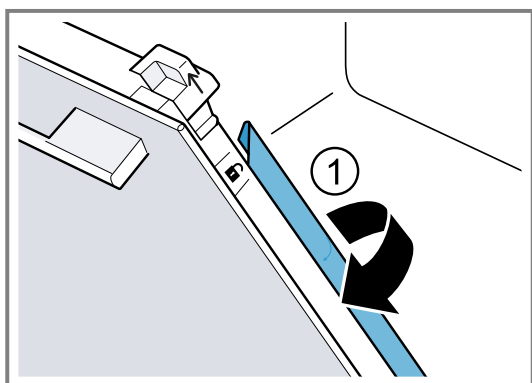
2. Vip låsepalerne på venstre og højre hængsel op.
- ✓ Låsepalerne er klappet op. Hængslerne er sikret og kan ikke smække i.
3. Luk ovndøren, til den når anslaget.
4. Tryk på venstre og højre trykflade ①, til der høres et klik.



5. Skyd de to skydekapper opad i pilens retning ②.

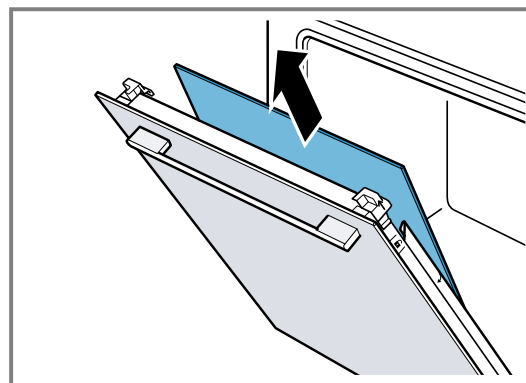


6. Træk den indvendige glasrude skråt ud opad, og læg den forsigtigt på et plant underlag.
7. Klap afhængigt af apparatets type metallisten i venstre og højre side op i pilens retning ①.



8. **BEMÆRK!** – Rengøring i opvaskemaskinen beskadiger glasruderne.
 - ▶ Rengør ikke glasruderne i opvaskemaskinen.

Træk den første og den anden mellemrude skråt ud opad, og læg den forsigtigt på et plant underlag.



9. ⚠ **ADVARSEL – Fare for tilskadekomst!**

Ridser i ovndørens glas kan få det til at springe.

- ▶ Brug ikke aggressive, skurende rengøringsmidler eller skarpe metalskrabere til rengøring af glasset, fordi dette kan ridse glasset.

Rengør de afmonterede glasruder på begge sider med et rengøringsmiddel til glas og en blød klud.

10. Rengør ovndøren.

11. Tør glasruderne, og monter dem igen.

Bemærk: Under rengøringsfunktionen misfarves rammen på indersiden af apparatets dør og andre dele af rustfrit stål på døren. Disse misfarvninger indskrænker ikke apparatets funktion. Misfarvningerne kan fjernes med et rengøringsmiddel til rustfrit stål.

18.4 Montage af glasruder i ovndør

⚠ **ADVARSEL – Fare for tilskadekomst!**

Ovndørens hængsler bevæger sig, når døren åbnes eller lukkes, hvorved fingre kan blive klemt.

- ▶ Rør ikke ved området omkring hængslerne med hænderne.

Komponenterne indvendig i ovndøren kan have skarpe kanter.

- ▶ Brug beskyttelseshandsker.

Bemærk

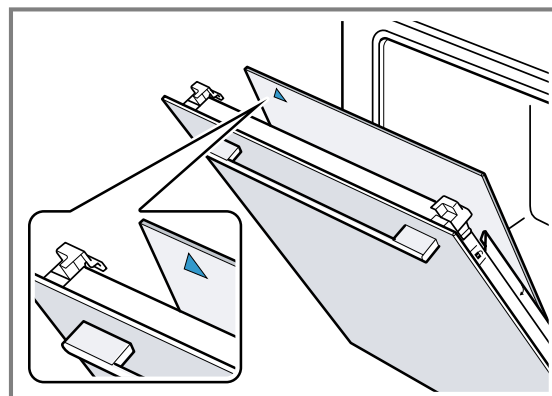
Afhængigt af apparatets type har det

- en metalliste, der kan klappes op,
- eller to forskellige vinduesruder.

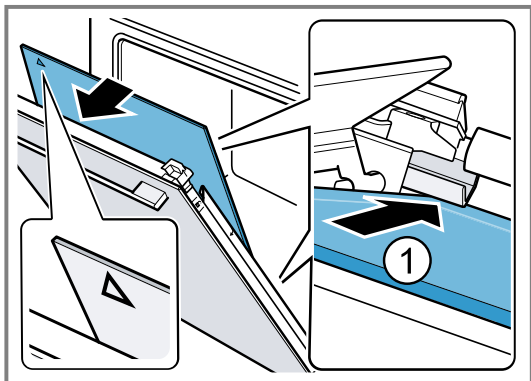
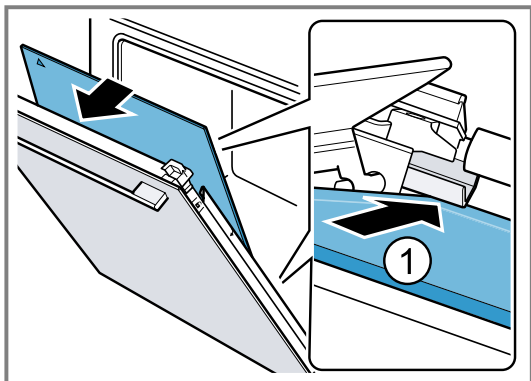
Mellemruderne er markeret med et trekant-symbol.

Monter først mellemruden med en ikke-udfyldt trekant \triangle , og monter derefter mellemruden med en udfyldt trekant \blacktriangle .

Vær opmærksom på, at pilen på mellemruderne skal befinde sig øverst til venstre.

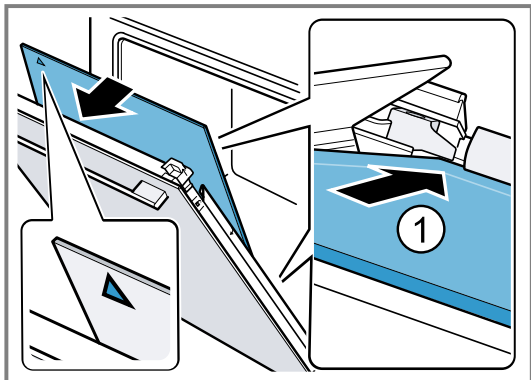
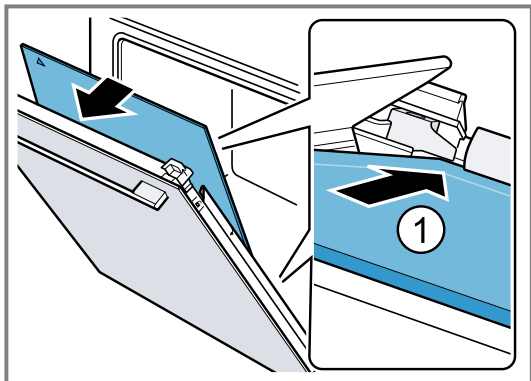


1. Sæt den første mellemrude ind i den underste holder ①, og læg den til foroven.

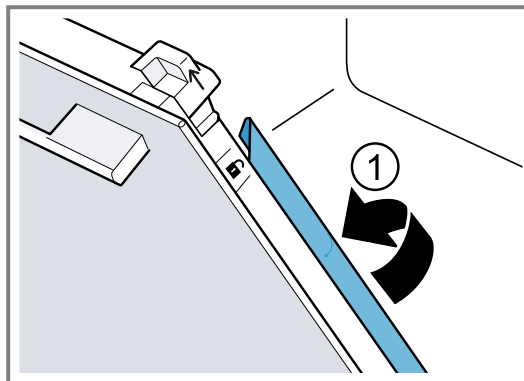


- ✓ Mellemruden får automatisk den korrekte position, når afstandsholderne drejes.

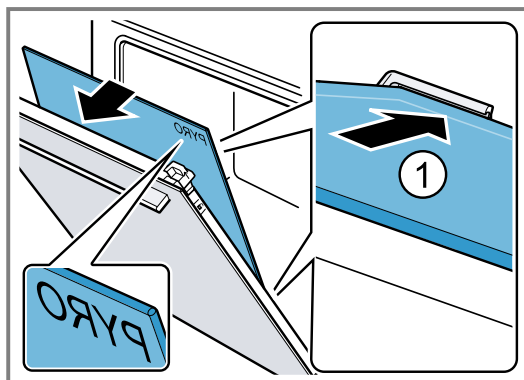
2. Sæt den anden mellemrude ind i den mellemste holder ①, og læg den til foroven.



3. Klap afhængigt af apparatets type metallisterne i venstre og højre side til. ①.

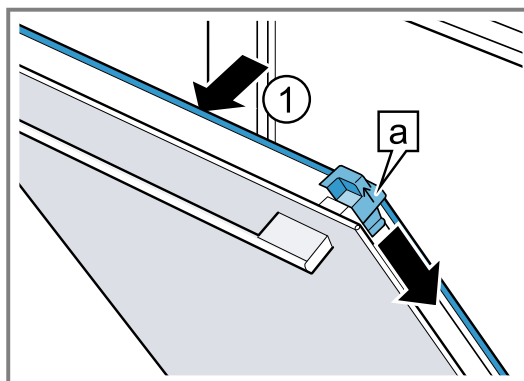


4. Skyd den indvendige rude ind i holderen foruden ①, og læg den til foroven.

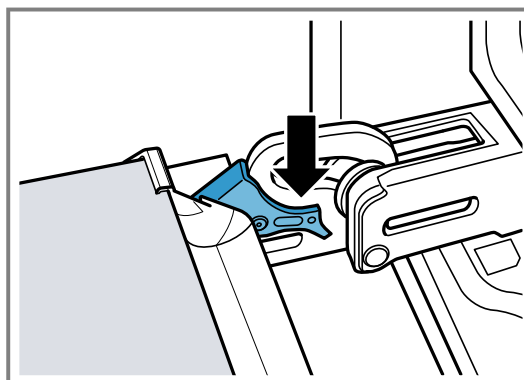


Teksten "Pyro" skal være læsbar foroven, som vist på billedet.

5. Tryk den indvendige glasrude ind foroven ①. Skyd skydekapperne [a] nedad i pilens retning.



6. Åbn ovndøren helt.
7. Klap låsepalerne på venstre og højre hængsel ned.



8. Luk apparatdøren.

Bemærk: Ovnen må først bruges, når glasruderne i ovndøren er korrekt monteret.

19 Ribberammer

Ribberammerne kan tages ud, så ovnrummet kan rengøres af, f.eks. til rengøring eller til udskiftning af dem.

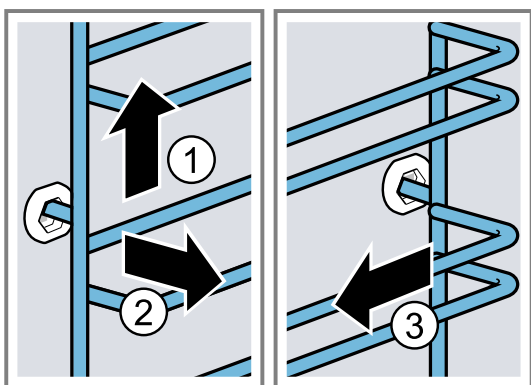
19.1 Udtagning af ribberammer

⚠ ADVARSEL – Fare for forbrænding!

Ribberammerne bliver meget varme

- ▶ Rør aldrig ved ribberammerne, når de er varme.
- ▶ Lad altid apparatet køle af.
- ▶ Hold børn på sikker afstand.

1. Løft ribberammen lidt foran ①, og frigør den ②.
2. Træk ribberammen fremad ③, og tag den ud.

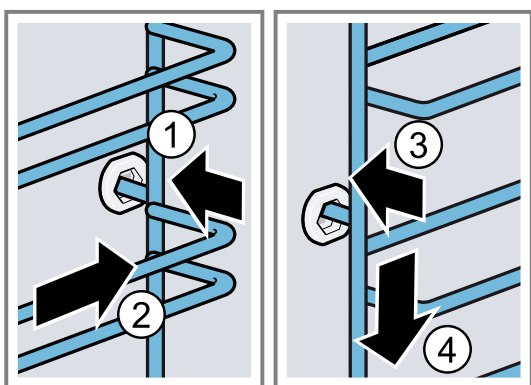


19.2 Isætning af ribberammer

Bemærkninger

- Ribberammerne passer kun i hhv. højre eller venstre side.
- Vær opmærksom på, at begge udtræksskinner skal kunne trækkes ud fremad.

1. Sæt først ribberammen ind midt i den bageste bøsning ①, til den ligger an mod ovnrummets væg, og tryk ribberammen bagud ②.
2. Sæt derefter ribberammen ind i den forreste bøsning ③, til den ligger an mod ovnrummets væg, og tryk ribberammen nedad ④.



19.3 Udtagning af udtræksskinne

⚠ ADVARSEL – Fare for forbrænding!

Ribberammerne bliver meget varme

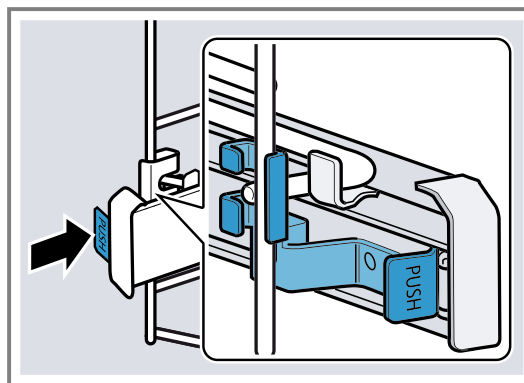
- ▶ Rør aldrig ved ribberammerne, når de er varme.

- ▶ Lad altid apparatet køle af.
- ▶ Hold børn på sikker afstand.

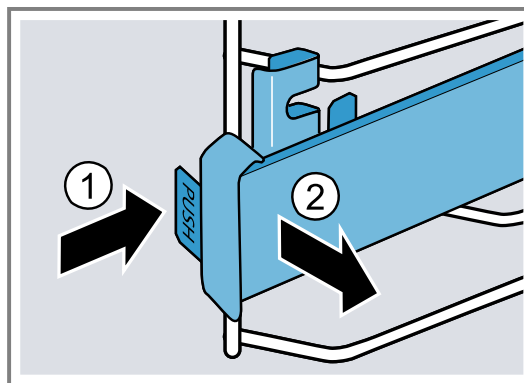
Bemærkninger

- Afhængigt af apparatets type skal grundindstillingerne indstilles til teleskopudtræk ved apparater, som har ribberammer med udtræksskinner.
→ "Grundindstillinger", Side 16
- Om ønsket kan alle rillehøjder udstyres med udtræksskinner.

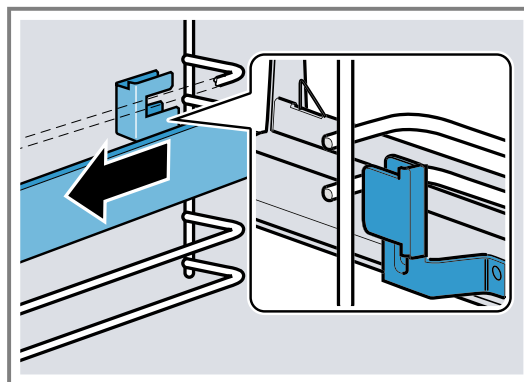
1. Tryk på **PUSH** bag skinnen, og skyd skinnen bagud.



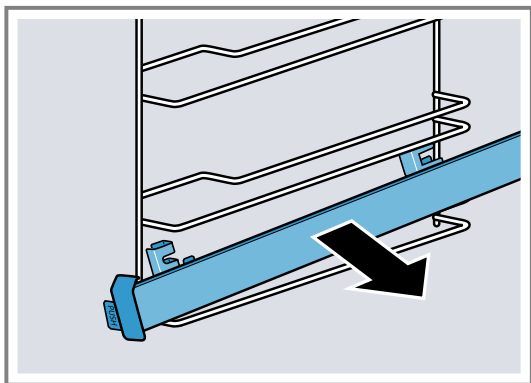
2. Tryk vedvarende på **PUSH** ①, og drej skinnen udad ②.



3. Træk skinnen fremad, indtil holderen bagved er frigjort.



4. Tag udtræksskinnen ud.



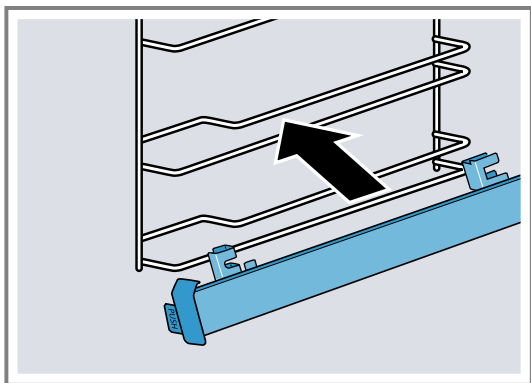
5. Rengør udtræksskinnen.


→ "Rengøringsmidler", Side 17

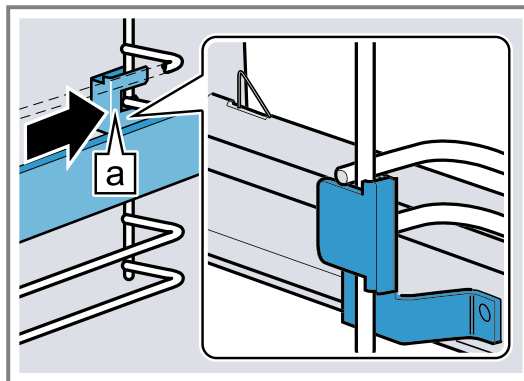
19.4 Isætning af udtræksskinne



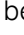
Bemærk: Udtræksskinnerne passer kun i hhv. højre eller venstre side. Vær opmærksom på ved placeringen af skinnerne, at de skal kunne trækkes ud fremad.

1. Sæt udtræksskinnen ind mellem de to styreskinner.

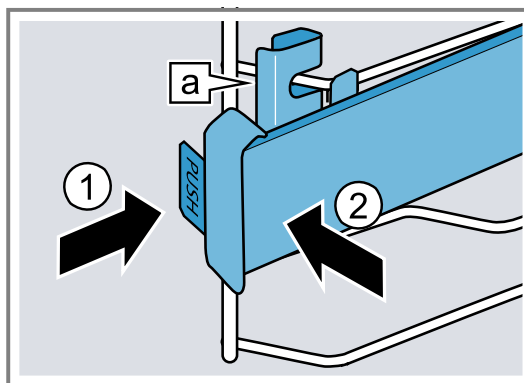



2. Før holderen  ind mellem den nederste og den øverste styreskinne.



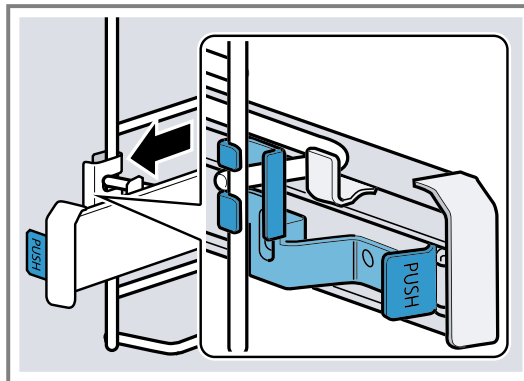
3. Tryk vedvarende på **PUSH** , og drej udtræksskinnen indad, til holderen  foran befinder sig mellem de to styreskinner .

► Slip **PUSH**.



✓ Holderen  går i indgreb.

4. Træk udtræksskinnen ud til anslag, og skyd den ind igen.



20 Afhjælpning af fejl

Mindre fejl ved apparatet kan afhjælpes selv. Læs oplysningerne om fejlfhjælpning, inden kundeservice kontaktes. Sådan undgås unødige omkostninger.

 **ADVARSEL – Fare for tilskadekomst!**

Ukorrekte reparationer er farlige.

► Kun uddannet fagpersonale må udføre reparationer på apparatet.

► Hvis apparatet er defekt, så kontakt kundeservice.

→ "Kundeservice", Side 29



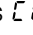

⚠ ADVARSEL – Fare for elektrisk stød!

Ukorrekte reparationer er farlige.

- ▶ Kun fagpersonale, der er uddannet til det, må udføre reparationer på apparatet.
- ▶ Der må kun anvendes originale reservedele til reparation af apparatet.
- ▶ Hvis nettilslutningsledningen eller apparattilslutningsledningen til apparatet bliver beskadiget, skal den udskiftes med en speciel nettilslutningsledning eller en speciel apparattilslutningsledning, som kan fås hos producenten eller dennes kundeservice.
- ▶ Hvis nettilslutningsledningen til apparatet bliver beskadiget, skal den udskiftes af uddannet fagpersonale.

20.1 Funktionsfejl

Fejl	Årsag og fejlfhjælpning
Apparatet virker ikke.	<p>Sikringen i sikringsskabet er udløst.</p> <ul style="list-style-type: none"> ▶ Kontroller sikringen i sikringsskabet. <p>Strømforsyning er afbrudt.</p> <ul style="list-style-type: none"> ▶ Kontroller, om rummets belysning eller andre apparater i rummet fungerer. <p>Fejl i elektronikken</p> <ol style="list-style-type: none"> 1. Afbryd apparatet fra strømforsyningsnettet i mindst 30 sekunder ved at slå sikringen i sikringsskabet fra. 2. Nulstil grundindstillingerne til fabriksindstillingerne. → "Grundindstillinger", Side 16
I displayet blinker klokkeslættet.	<p>Strømforsyning er afbrudt.</p> <ul style="list-style-type: none"> ▶ Indstil klokkeslættet igen. → "Indstille klokkeslæt", Side 13
Apparatet varmer ikke, i displayet blinker et kolon.	<p>Demotilstand er aktiveret.</p> <ol style="list-style-type: none"> 1. Afbryd kort strømforsyningen til apparatet ved at deaktivere sikringen i sikringsboksen og aktivere den igen. 2. Deaktiver demotilstanden indenfor 5 minutter ved at ændre grundindstillingen $c d$ til værdien \bar{c}. → "Grundindstillinger", Side 16
Drift med dampunderstøttelse starter ikke.	<p>Vandbeholder er tom.</p> <ul style="list-style-type: none"> ▶ Fyld vandbeholderen. → "Fyldning af vandbeholder", Side 13
Apparatets dør kan ikke åbnes, i displayet lyser ∞ .	<p>Apparatets dør er låst med børnesikringen.</p> <ul style="list-style-type: none"> ▶ Deaktiver børnesikringen med tasten \bar{c}. → "Børnesikring", Side 16
Apparatets dør kan ikke åbnes, i displayet lyser \bar{c} .	<p>Apparatets dør er låst af rengøringsfunktionen.</p> <ul style="list-style-type: none"> ▶ Lad apparatet køle af, til \bar{c} slukkes i displayet. → "Pyrolyse", Side 19
I displayet lyser ∞ , og apparatet kan ikke indstilles.	<p>Børnesikring er aktiveret.</p> <ul style="list-style-type: none"> ▶ Deaktiver børnesikringen med tasten \bar{c}. → "Børnesikring", Side 16
I displayet blinker h , og apparatet varmer ikke.	<p>Ovnrummet er for varmt til den valgte drift.</p> <ol style="list-style-type: none"> 1. Sluk for apparatet, og lad det køle af. 2. Start driften igen.
I displayet vises $F \bar{c}$.	<p>Maksimal driftstid er nået. For at undgå at apparatet utilsigtet vedvarende er i drift, holder apparatet automatisk op med at varme, hvis indstillingerne ikke er blevet ændret i flere timer.</p> <ul style="list-style-type: none"> ▶ Sluk for apparatet. Om ønsket kan det indstilles igen. <p>Tip: Indstil en varighed for at undgå, at apparatet utilsigtet slukkes, f.eks. ved meget lange tilberedningstider. → "Tidsfunktioner", Side 11</p>
I displayet vises en meddelelse med et E , f.eks. $E05-32$.	<p>Fejl i elektronikken</p> <ol style="list-style-type: none"> 1. Tryk på tasten \ominus. <ul style="list-style-type: none"> ▶ Indstil om nødvendigt klokkeslættet igen. ✓ Fejlmeddelelsen forsvinder, hvis fejlen kun forekom én gang. 2. Kontakt kundeservice, hvis fejlmeddelelsen vises igen. Angiv den nøjagtige fejlmeddelelse samt apparatets E-nr. → "Kundeservice", Side 29

Fejl	Årsag og fejlfhjælpning
I displayet vises E51-E22.	Der er for meget vand i dampsystemet. Vandet kan ikke pumpes tilbage i vandbeholderen. <ol style="list-style-type: none"> 1. Tøm vandbeholderen, og sæt den tømte vandbeholder ind. → "Tømme vandbeholder", Side 14 2. Indstil klokkeslættet igen. → "Indstille klokkeslæt", Side 13 3. Udfør "Afkalkning afbrudt" fuldstændigt. → "Afkalkning afbrudt", Side 21
I displayet lyser  vedvarende.	Vandbeholder er tom. <ul style="list-style-type: none"> ▶ Fyld vandbeholderen. → "Fyldning af vandbeholder", Side 13 Vandbeholderen er ikke sat helt ind. <ul style="list-style-type: none"> ▶ Sæt vandbeholderen helt ind. Vandbeholderen er utæt. <ul style="list-style-type: none"> ▶ Bestil en ny vandbeholder. Sensor er defekt. <ul style="list-style-type: none"> ▶ Kontakt . → "Kundeservice", Side 29
I displayet lyser  .	Apparatet er tilkalket. <ul style="list-style-type: none"> ▶ Udfør en fuldstændig afkalkning. → "Afkalkning", Side 21
I displayet vises  .	Strømforsyningen har været afbrudt, eller apparatet har været slukket under afkalkningen. <ul style="list-style-type: none"> ▶ Udfør "Afkalkning afbrudt" fuldstændigt. → "Afkalkning afbrudt", Side 21
Apparatet brummer under driften og efter slukning.	Pumpens funktionskontrol afgiver driftslyde. Ingen handling nødvendig.
Under drift med dampunderstøttelse kommer der damp ud af ventilationsåbningerne.	Der er fysiske årsager til, at dampen kommer ud. <ul style="list-style-type: none"> ▶ Vent, til tilberedning med dampunderstøttelse er afsluttet. Kort tid efter, at den dampunderstøttede tilberedning er afsluttet, kommer der ikke længere damp ud.
Resultatet af madlavningen er ikke tilfredsstillende.	Indstillingerne var forkerte. Indstillingsværdierne, f.eks. temperatur og varighed afhænger af opskriften, mængden og af madvarerne. <ul style="list-style-type: none"> ▶ Indstil lavere eller højere værdier næste gang. 
Resultatet af rengøringsfunktionen er ikke tilfredsstillende.	Ovnrummet var for kraftigt tilsmudset. <ul style="list-style-type: none"> ▶ Fjern grove tilsmudsninger fra ovnrummet, inden rengøringsfunktionen startes. ▶ Vær opmærksom på rengøring og pleje af apparatet. → "Rengøring og pleje", Side 17

20.2 Udskiftning af pære i ovnlampe

Hvis ovnbelysningen svigter, skal pæren i ovnlampen skiftes ud.

Bemærk: Der kan fås varmebestandige 230 V halogenpærer på 40 - 43 W hos kundeservice eller hos en forhandler. Anvend kun denne type pærer. Hold kun på nye halogenpærer med en ren og tør klud. Derved forlænges pærens levetid.

ADVARSEL – Fare for forbrænding!

Under brugen bliver selve apparatet og de tilgængelige dele meget varme.

- ▶ Vær forsigtig, og undgå at berøre varmeelementer.
- ▶ Hold små børn under 8 år på sikker afstand.

ADVARSEL – Fare for elektrisk stød!

Ved udskiftning af pæren er kontakterne i lampefatningen strømførende.

- ▶ For at undgå elektrisk stød skal det kontrolleres, at apparatet er slukket, inden lampen udskiftes.
- ▶ Træk også netstikket ud, eller slå sikringen fra i sikringsskabet.

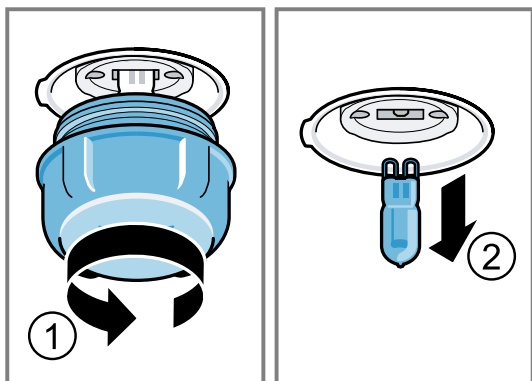
ADVARSEL – Fare for tilskadekomst!

Glasafdækningen kan allerede være knækket som følge af ydre påvirkninger, eller den kan knække under montage eller demontage som følge af for hård belastning.

- ▶ Vær forsigtig ved montage eller demontage af glasafdækningen.
- ▶ Brug handsker eller et viskestykke.

Krav

- Strømforsyningen til apparatet er afbrudt.
 - Ovnrummet er afkølet.
 - Der forefindes en ny halogenpære til udskiftning.
1. Læg et viskestykke i ovnen for at forhindre skader.
 2. Skru glasafdækningen af mod venstre ①.
 3. Træk halogenpæren ud uden at dreje den ②.



4. Sæt den nye halogenpære i, og tryk den fast ind i soklen.
Vær opmærksom på stikbenenes placering.
5. Afhængigt af apparatets type kan glasafdækningen være udstyret med en tætningsring. Sæt tætningsringen på.
6. Skru glasafdækningen på.
7. Tag viskestykket ud af ovnrummet.
8. Forbind apparatet med strømnettet igen.

21 Bortskaffelse

21.1 Bortskaffelse af udtjent apparat

Ved miljørigtig bortskaffelse kan værdifulde råstoffer genindvindes.

1. Træk nettilslutningsledningens netstik ud.
2. Skær nettilslutningsledningen over.
3. Bortskaf apparatet miljørigtigt.
Hvis der er tvivl om genbrugsordningerne, og om hvor genbrugspladserne er placeret, så kan forhand-

leren, kommunen eller de kommunale myndigheder kontaktes for at få yderligere information.



Dette apparat er klassificeret iht. det europæiske direktiv 2012/19/EU om affald af elektrisk- og elektronisk udstyr (waste electrical and electronic equipment - WEEE).

Dette direktiv angiver rammerne for indlevering og recycling af kasserede apparater gældende for hele EU.

22 Kundeservice

Der findes detaljerede oplysninger om garantiperiode og garantibetingelser for det aktuelle land via QR-koden på det medfølgende dokument om servicekontakter hos vores kundeservice, forhandleren eller på vores website. Hav apparatets produktnummer (E-Nr.) og fabriksnummer (FD-Nr.) parat, hvis du kontakter kundeservice. Der findes kontaktdata til kundeservice via QR-koden på det medfølgende dokument om servicekontakter og garantibetingelser eller på vores website. Dette produkt indeholder lyskilder i energieffektivitetsklasse G.

Oplysningerne om forordning (EU) 65/2014, (EU) 66/2014 og (EU) 2023/826 findes online under www.bosch-home.com på produktsiden og servicesiden for apparatet under brugsanvisninger og andre dokumenter.

22.1 Produktnummer (E-Nr.) og fabriksnummer (FD-Nr.)

Produktnummeret (E-Nr.) og fabriksnummeret (FD-Nr.) findes på apparatets typeskilt.

Typeskiltet med numrene kan ses, når apparatets dør åbnes.



Skriv dataene ned, så du hurtigt kan finde apparatets data og telefonnummeret til kundeservice.

23 Sådan lykkes det

Her findes anvisninger om de rigtige indstillinger samt det bedste tilbehør og fade til forskellige retter. Disse anbefalinger er specielt optimeret til det pågældende apparat.

23.1 Generelle tilberedningsanvisninger

Følg disse anvisninger ved tilberedningen af alle retter.

da Sådan lykkes det

- Temperatur og varighed afhænger af mængden og af opskriften. Derfor er der angivet indstillingsområder. Prøv først med de laveste værdier.
- Indstillingsværdierne gælder for isætning af retten i en kold ovn. Hvis ovnen alligevel skal forvarmes, skal tilbehøret først sættes i ovnen efter forvarmningen.
- Fjern tilbehør, som ikke bruges, fra ovnrummet.

BEMÆRK!

Syreholdige madvarer kan beskadige risten

- ▶ Læg ikke syreholdige madvarer direkte på risten, f.eks. frugt eller grillmad, som er marineret i syreholdig marinade.

Oplysning til personer med nikkelallergi

I sjældne tilfælde kan der overføres ringe spor af nikkel til madvarerne.

Der kan købes egnet tilbehør hos kundeservice, hos forhandleren eller på Internettet.

→ "Yderligere tilbehør", Side 10

23.2 Anvisninger om bagning

Brug de anførte rillehøjder ved bagning.

Bagning i ét lag	Rillehøjde
Højt bagværk hhv. form på risten	2
Fladt bagværk hhv. bagværk på bageplade	3

Bagning i to lag	Rillehøjde
Universalbradepande	3
Bageplade	1

Forme på risten:	Rillehøjde
Første rist	3
Anden rist	1

Bagning i tre lag	Rillehøjde
Bageplade	5
Universalbradepande	3
Bageplade	1

Bemærkninger

- Brug Varmluft ved bagning i flere lag. Bagværk, der sættes i ovnen samtidig, er ikke nødvendigvis færdigt på samme tid.
- Stil bageformene ved siden af hinanden eller forskudt over hinanden i ovnrummet.
- Vi anbefaler anvendelse af bageforme af mørkt metal for et optimalt tilberedningsresultat.
- Bagning med dampunderstøttelse er kun muligt i et lag.

23.3 Anvisninger om stegning og grillning

Indstillingsværdierne gælder for isætning af stegeklart fjerkræ, kød eller fisk uden fyld med køleskabstemperatur i en kold ovn.

- Jo større fjerkræet, kødstykket eller fisken er, desto lavere temperatur og længere tilberedningstid.

- Vend fjerkræet, kødet eller fisken efter ca. 1/2 til 2/3 af den angivne tid.
- Hvis fjerkræ skal vendes, skal det først tilberedes med brystsiden hhv. skindsiden nedad.

Stegning og grydestegning med dampunderstøttelse

- Ved retter med dampunderstøttelse og en lang tilberedningstid kan vandbeholderen blive tømt. Fyld om nødvendigt vandbeholderen igen.
- Stegen eller fisken skal ikke vendes.

Stegning og grillning på risten

Stegning på risten er særdeles velegnet til stort fjerkræ eller flere stykker samtidigt.

- Hæld op til 1/2 liter vand i universalbradepanden afhængigt af stegens størrelse og art. Den opsamlede stegesky kan bruges til sauce. Derudover opstår der mindre røg, og ovnrummet bliver mindre tilsmudset.
- Hold ovndøren lukket under grillningen. Grill aldrig med åben ovndør.
- Læg grillmaden på risten. Sæt også universalbradepanden ind i ovnen mindst en rillehøjde længere nede med den skrå side vendende ud mod ovndøren. Dryp af fedt bliver dermed opsamlet.

Stegning i fad

Hvis der lægges låg over retterne under tilberedningen, bliver ovnrummet ikke så snavset.

Følg producentens anvisninger for stegefadet. Fade af glas er mest velegnede.

Fad uden låg

- Anvend et højt stegefad.
- Stil fadet på risten.
- Brug universalbradepanden i mangel af et passende fad.

Fad med låg

- Stil fadet på risten.
- Kød, fjerkræ og fisk kan også blive sprødt i en stegegryde med låg. Brug en stegegryde med glaslåg. Indstil en højere temperatur.

⚠ ADVARSEL – Fare for tilskadekomst!

Hvis meget varmt glas stilles på et vådt eller koldt underlag, kan det springe.

- ▶ Stil altid varmt glasservice på en tør varmebriks.

⚠ ADVARSEL – Fare for skoldning!

Når låget tages af fadet efter tilberedningen, kan dampen være meget varm. Afhængigt af temperaturen er damp ikke altid synlig.

- ▶ Løft derfor først låget op på den modsatte side, så den varme damp kan undslippe væk fra kroppen.
- ▶ Hold børn på sikker afstand.

23.4 Udvalg af retter

For talrige retter er de anbefalede indstillinger ordnet i i henhold til retternes kategorier.

Anbefalede indstillinger for forskellige retter

Ret	Tilbehør / fade	Rillehøjde	Ovnfunktion	Temperatur i °C / grilltrin	Varighed i min.
Rørekage, enkel	Glat randform eller Firkantet form	2		150-170	50-70
Rørekage, enkel	Glat randform eller Firkantet form	2		150-160	70-90
Rørekage, fin (i firkantet form)	Glat randform eller Firkantet form	2		150-170	60-80
Rørekage, 2 lag	Glat randform eller Firkantet form	3+1		140-150	70-85
Frugt- eller kvarkekage med bund af mørdej	Springform, Ø 26 cm	2		170-190	55-80
Gærkage i springform	Springform Ø 28 cm	2		160-170	25-35
Lagkagebund, 6 æg	Springform Ø 28 cm	2	1. 2.	150-160	1. 15 2. 25-30
Roulade	Universalbradepande	3		170-180	15-20
Mørdejskage med fugtigt fyld	Universalbradepande	2		160-180	55-95
Gærkage med fugtigt fyld	Universalbradepande	3		180-200	30-55
Muffins	Muffinplade	2		170-190	20-40
Småt bagværk af gærdej	Universalbradepande	3		160-170	20-30
Småt bagværk af gærdej	Universalbradepande	3		160-170	25-45
Småkager	Universalbradepande	3		140-160	15-25
Småkager, 2 lag	Universalbradepande + Bageplade	3+1		140-160	15-25
Småkager, 3 lag	Universalbradepande + 2x Bageplade	5+3+1		140-160	15-25
Marengs	Universalbradepande	3		80-90 ¹	120-150
Brød, 1000 g (firkantet form / uden form)	Universalbradepande eller Firkantet form	2	1. 2.	1. 210-220 2. 180-190	1. 15 2. 35-50
Pizza, frisklavet - på bageplade	Universalbradepande	3		180-200	20-30
Pizza, frisklavet, tynd bund, i pizzaform	Pizzaplade	2		250-270 ¹	8-13
Quiche	Tærteform eller Sort metalplade	2		190-210	25-35
Börek	Universalbradepande	1		180-200	40-50
Tærte, krydret, tilberedte ingredienser	Gratinform	2		150-170	40-45
Kylling, 1,3 kg, uden fyld	Fad uden låg	2		200-220	50-60
Små kyllingestykker, à 250 g	Fad uden låg	2		210-220	30-40
Gås, uden fyld, 3 kg	Rist	2	1. 2. 3.	1. 140-150 2. 140-150 3. 180-190	1. 30-40 2. 70-80 3. 40-50
Svineryg, mager, 1 kg	Flad glasform	2		180	90-120

¹ Forvarm apparatet.

Ret	Tilbehør / fade	Rillehøjde	Ovnfunktion	Temperatur i °C / grilltrin	Varighed i min.
Flæskesteg uden svær, f.eks. nakkestykke, 1,5 kg	Fad uden låg	2		160-170	130-150
Flæskesteg uden svær, f.eks. nakkestykke, 1,5 kg	Fad uden låg	2		190-200	120-150
Oksefilet, medium, 1 kg ¹	Universalbradepande + Rist	3		210-220	40-50 ²
Oksegrydesteg, 1,5 kg ³	Fad med låg	2		200-220	130-150
Roastbeef, medium, 1,5 kg	Fad uden låg	2		180-200	50-60
Burger, 3-4 cm høj ⁴	Rist	4		3	25-30 ⁵
Lammekølle uden ben, medium, 1,0 kg	Fad uden låg	2		170-180	65-75
Fisk, grillet, hel, 300 g, f.eks. forel ¹	Rist	2		160-180	20-30
Fisk, stegt, hel, 300 g, f.eks. foreler	Universalbradepande	2		170-180	20-30
Fisk, dampet, hel, 300 g, f.eks. forel	Fad med låg	2		170-190	30-40
Fisk, dampet, hel, 1,5 kg, f.eks. laks	Fad med låg	2		180-200	55-65

Dessert

Tilberedning af yoghurt

1. Tag ribberammer og tilbehør ud af ovnrummet.
2. Fyld den på forhånd tilberedte masse i små beholdere, f.eks. kopper eller små glas.

3. Dæk beholderne til med folie, f.eks. plastfolie.
4. Stil beholderne på ovnbunden.
5. Indstil apparatet svarende til de anbefalede indstillinger.
6. Lad yoghurten hvile i køleskabet efter tilberedningen.

Anbefalede indstillinger for desserter

Ret	Tilbehør / fade	Rillehøjde	Ovnfunktion	Temperatur i °C	Varighed i min.
Yoghurt	Portionsforme	Ovnbund		40-45	8-9 h

23.5 Særlige tilberedningsmåder og andre anvendelser

Oplysninger og anbefalede indstillinger for særlige tilberedningsmåder og andre anvendelser, f.eks. langtidsstegning.

Air Fry

Tilberedning af sprøde retter og kun lidt fedt med Air Fry. Air Fry egner sig især til retter, som normalt friteres i olie.

Anvisninger om tilberedning med Air Fry

Følg disse anvisninger, når retter tilberedes med Air Fry.

- Tilberedning med Air Fry er kun mulig i ét lag.
- Resultatet bliver mest sprødt med den emaljerede Air Fry plade. Den perforerede overflade giver en særlig god luftcirkulation omkring retten. Hvis Air Fry pladen ikke som standard følger med apparatet, kan Air Fry pladen fås som ekstra tilbehør.

- Forvarm ikke ovnen.
- Brug ikke bagepapir. Luften skal kunne cirkulere i ovnrummet.
- Dybfrostretter skal ikke tøs op.
- Fordel retterne jævnt i Air Fry-pladen. Fordel så vidt muligt retterne i ét lag på tilbehøret.
- Sæt tilbehøret ind i ovnen på rillehøjde 3. Under anvendelsen af Air Fry-pladen kan den tomme universalbradepande sættes ind i rillehøjde 1 som beskyttelse.
- Vend retten efter halvdelen af tilberedningstiden. Vend retten 2 gange ved større mængder.

Tip: Tilsæt først salt til retten efter tilberedningen. Der ved bliver retten mere sprød.

Panerede grøntsager er også velegnede til tilberedning med Air Fry. For at spare på fedtet kan panaden sprayes på med en forstøver med olie. Sådan opstår der en sprød skorpe med lidt fedt.

¹ Sæt universalbradepanden ind under risten.

² Vend retten efter 1/2 - 2/3 af den samlede tilberedningstid.

³ Hæld væske i stegefadet med det samme, stegen skal mindst være 2/3 dækket af væske

⁴ Sæt universalbradepanden ind nedenunder i rillehøjde 2.

⁵ Vend retten efter 2/3 af den samlede tilberedningstid.

Anbefalede indstillinger for Air Fry

Ret	Tilbehør / fade	Rillehøjde	Ovnfunktion	Temperatur i °C	Varighed i min.
Pommes frites, dybfrost	AirFry plade	3		170-190	20-25
Kartoffellommer, med fyld, dybfrost	AirFry plade	3		170-190	20-25
Kartoffelrösti, dybfrost	AirFry plade	3		170-190	20-25
Kyllinge-sticks, nuggets, dybfrost	AirFry plade	3		170-190	10-15
Fiskepinde, frosne	AirFry plade	3		170-190	15-20
Broccoli, paneret	AirFry plade	3		170-190	15-25

Genopvarmning

Skånsom opvarmning af retter med tilførsel af damp. Retterne smager og ser ud, som om de lige var blevet tilberedt.

Tip: I dette apparat er det muligt at genopvarme tallerkenretter eller pizza med det pågældende automatiske program.

→ "Programtabel", Side 15

Tilberedningsanvisninger for genopvarmning

- Anvend varmebestandige fade uden låg, der er egnet til brug med damp.
- Anvend et flad og bredt fad. Et koldt fad forlænger genopvarmningen.
- Stil fadet på risten.
- Læg madvarer, der ikke skal tilberedes i et fad, direkte på risten i rillehøjde 2.
- Dæk ikke retterne til.
- Åbn ikke ovndøren under genopvarmningen, fordi der ellers undslipper meget damp.
- Tør ovnrummet og dryprenden af efter genopvarmningen.

23.6 Prøveretter**Bagning**

- Indstillingsværdierne gælder for isætning i kold ovn.
- Følg anvisningerne om forvarmning i de anbefalede indstillinger. Indstillingsværdierne er angivet uden lynopvarmning.
- Brug først den laveste af de angivne temperaturer ved bagning.
- Bagværk på plader eller i forme, der sættes i ovnen samtidigt, er ikke nødvendigvis færdige på samme tid.
- Rillehøjder ved bagning i 2 lag:
 - Universalbradepande: Rillehøjde 3
 - Bageplade: Rillehøjde 1
 - Forme på risten:
 - Første rist: Rillehøjde 3
 - Anden rist: Rillehøjde 1
- Rillehøjder ved bagning i 3 lag:
 - Bageplade: Rillehøjde 5
 - Universalbradepande: Rillehøjde 3
 - Bageplade: Rillehøjde 1
- Lagkagebunde
 - Bagning af lagkagebunde i 2 lag: Sæt springformene på midten over hinanden på ristene.
 - Som alternativ til en rist kan Air Fry pladen, som fås hos os, også anvendes.

Anbefalede indstillinger for bagning

Ret	Tilbehør / fade	Rillehøjde	Ovnfunktion	Temperatur i °C	Varighed i min.
Sprøjtede småkager	Universalbradepande	3		140-150 ¹	25-35
Sprøjtede småkager	Universalbradepande	3		140 ¹	28-38
Sprøjtede småkager, 2 lag	Universalbradepande + Bageplade	3+1		140 ¹	30-40
Sprøjtede småkager, 3 lag	Universalbradepande + 2x Bageplade	5+3+1		130-140 ¹	35-55
Small Cakes	Universalbradepande	3		150 ¹	25-35
Small Cakes	Universalbradepande	3		150 ¹	20-30
Small Cakes	Universalbradepande	3		170	20-30
Small Cakes, 2 niveauer	Universalbradepande + Bageplade	3+1		150 ¹	25-35

¹ Forvarm apparatet i 5 minutter. Brug ikke funktionen lynopvarmning.

Ret	Tilbehør / fade	Rillehøjde	Ovnfunktion	Temperatur i °C	Varighed i min.
Small Cakes, 3 niveauer	Universalbradepande + 2x Bageplade	5+3+1		140 ¹	30-40
Kagebunde	Springform, Ø 26 cm	2		160-170 ²	25-35
Kagebunde	Springform, Ø 26 cm	2	1. 2.	150-160	1. 10 2. 20-25
Kagebunde	Springform, Ø 26 cm	2		160-170	30-40
Lagkagebunde, 2 lag	Springform, Ø 26 cm	3+1		150-160 ²	35-50
Apple Pie, 2 stk.	2x Springform Ø 20 cm	2		180-190	75-90

Grillning

Anbefalede indstillinger for grillning

Ret	Tilbehør / fade	Rillehøjde	Ovnfunktion	Temperatur i °C / grilltrin	Varighed i min.
Ristning af toast	Rist	5		3 ³	5-6

24 Montagevejledning

Vær opmærksom på disse oplysninger ved montagen af apparatet.



← mm →

24.1 Generelle montageanvisninger

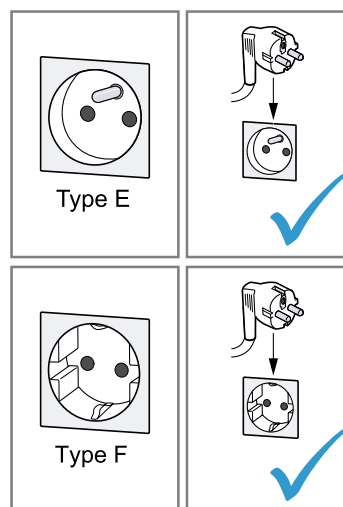
Vær opmærksom på disse anvisninger, inden indbygningen af apparatet påbegyndes.

ADVARSEL – Fare for elektrisk stød!

Fagligt ukorrekt tilslutning af apparater op til 13 A/3 kW er farlig. Angivelserne om dette apparats effekt findes på typeskiltet .

→ "Produktnummer (E-Nr.) og fabriksnummer (FD-Nr.)", Side 29

- ▶ I Danmark er apparatet kun godkendt til brug i forbindelse med en stikkontakt type E/F.



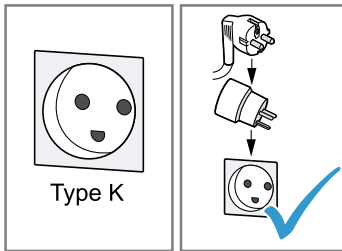
- ▶ Hvis der kun findes en stikkontakt af type K på tilslutningsstedet, skal apparatet tilsluttes med en egnet adapter. Kun på den måde er apparatet jordet korrekt. Denne adapter (reservedels-nr. 00623333) kan købes hos

¹ Forvarm apparatet i 5 minutter. Brug ikke funktionen lynopvarmning.

² Forvarm apparatet. Brug ikke funktionen lynopvarmning.

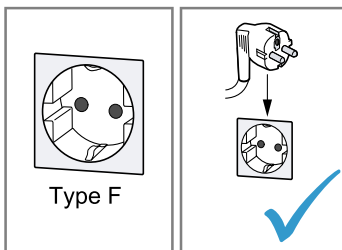
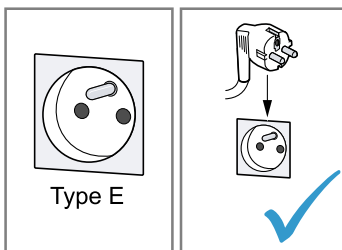
³ Forvarm ikke apparatet.

kundeservice.

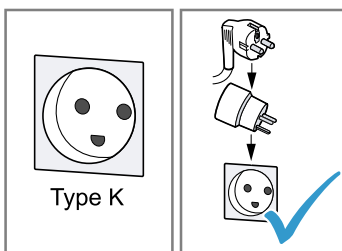


Fagligt ukorrekt tilslutning af apparater over 13 A/3 kW er farlig. Angivelserne om dette apparats effekt findes på typeskiltet → "Produktnummer (E-Nr.) og fabriktionsnummer (FD-Nr.)", Side 29

- ▶ Inden apparatet tilsluttes skal det sikres at installationen er egnet til apparater med en mærkestrøm der overstiger 13 A. I tvivlstilfælde bør en autoriseret el-installatør kontaktes.
- ▶ Apparatet skal sikres med en 16 A lednings-sikkerhedsafbryder.
- ▶ Apparatet med Schuko-stik må kun anvendes med en stikdåsetype E/F. Det er forbudt at anvende en stikdåse af type K.



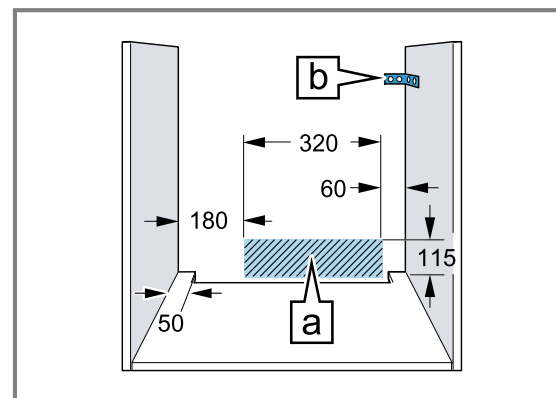
- ▶ Hvis der er installeret en stikdåse af type K, skal der anvendes en egnet adapter. Den kan bestilles via kundeservice (kundeservice-nr. 00623333). Kun på denne måde kan det sikres, at apparatet er korrekt jordforbundet.



- ▶ Hvis apparatet skal tilsluttes med en fast forbindelse til den elektriske installation, kan der bestilles en særlig tilslutningsledning

uden stik via kundeservice. Den faste tilslutning skal udføres af en autoriseret elektriker.

- Der kan kun garanteres for sikkerheden ved brugen af apparatet, hvis indbygningen foretages i henhold til denne monteringsanvisning. Montøren er ansvarlig for skader, som skyldes ukorrekt indbygning.
 - Kontroller apparatet efter udpakningen. Tilslut ikke apparatet, hvis det har transport-skader.
 - Fjern emballagemateriale og klæbefolie fra ovnrømmet og ovndøren inden ibrugtagningen.
 - Følg anvisningerne i montagebladene vedr. indbygning af tilbehørsdele.
 - Indbygningsskabe skal være temperaturbestandige op til 95 °C og tilgrænsende skabsfronter på til 70 °C.
 - Apparatet må ikke indbygges bag en dekorations- eller skabslåge. Fare som følge af overophedning.
 - Udfør udskæringerne i køkkenskabet, inden apparatet sættes på plads. Fjern spånerne. De kan forringe elektriske komponenters funktion.
 - Placer apparatet på en vandret flade.
 - Stikdåsen til apparatet skal befinde sig i det skraverede område **a** eller udenfor indbygningsskabet.
- 1 Ikke-fastgjorte indbygningsskabe skal fastgøres til væggen med et almindeligt vinkelbeslag **b**.



- Brug beskyttelseshandsker for at undgå snit-sår. Der kan være dele med skarpe kanter, som er tilgængelige under montagen.
- Målene på tegningerne er angivet i mm.

⚠ **ADVARSEL – Fare for elektrisk stød!**

Efter installationen af apparatet må åbningerne i apparatets bagvæg ikke være tilgængelige for børn, heller ikke gennem skuffer eller køkkenskabe under apparatet. Dette skal sikres

ved indbygningsmåden. Ved indbygning i en køkkenø kræves en lukket bagvæg.

⚠ ADVARSEL – Brandfare!

Anvendelse af en forlænget nettilslutningsledning og ikke-godkendte adaptere er farligt.

- ▶ Brug ikke forlængerledning eller multistikdåser.
- ▶ Brug kun adaptere og nettilslutningsledninger, der er godkendt af producenten.
- ▶ Hvis nettilslutningsledningen er for kort, og en længere nettilslutningsledning ikke er til rådighed, så kontakt en autoriseret elinstallatør for at tilpasse installationen i huset.

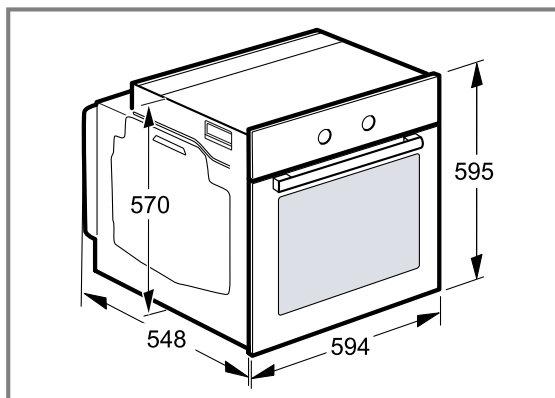
BEMÆRK!

Hvis apparatet bæres i dørens håndtag, kan det knække af. Ovndørens håndtag kan ikke bære apparatets vægt.

- ▶ Brug aldrig dørgrebet til at løfte eller bære apparatet med.

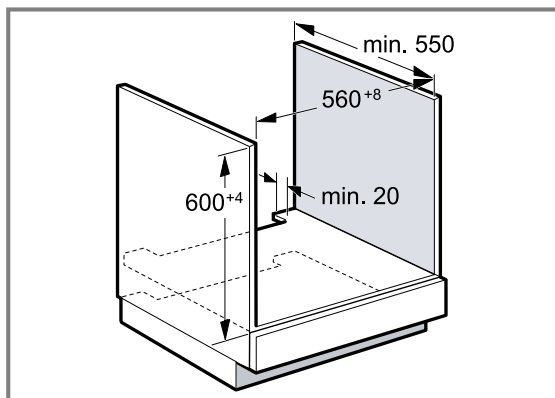
24.2 Apparatets mål

Her findes apparatets mål.



24.3 Indbygning under bordplade

Overhold indbygningsmålene og anvisningerne om indbygning under en bordplade.

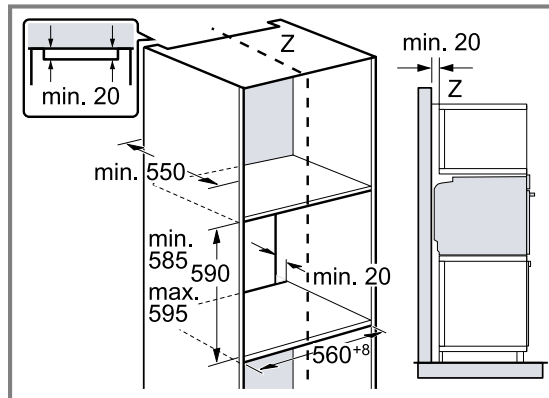


- Der skal være en udskæring i mellembunden til ventilation af apparatet.
- Ved kombination med induktionskogesektioner må spalten mellem bordpladen og apparatet må ikke lukkes med ekstra lister.

- Bordpladen skal være fastgjort på indbygningssskabet.
- Følg montagevejledningen for kogesektionen, hvis den forefindes.
- Vær opmærksom på de forskellige nationale anvisninger om indbygning.

24.4 Indbygning i højskab

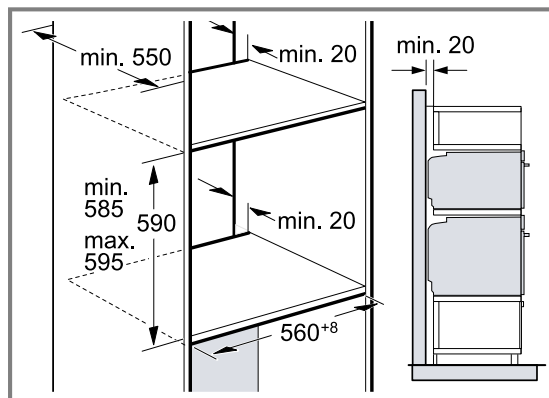
Overhold indbygningsmålene og montageanvisningerne ved indbygning i et højskab.



- Til ventilation af apparatet skal mellembundene i indbygningssskabet være forsynet med udskæringer.
- Apparatet må ikke indbygges højere oppe, end at tilbehøret uden besvær kan tages ud.

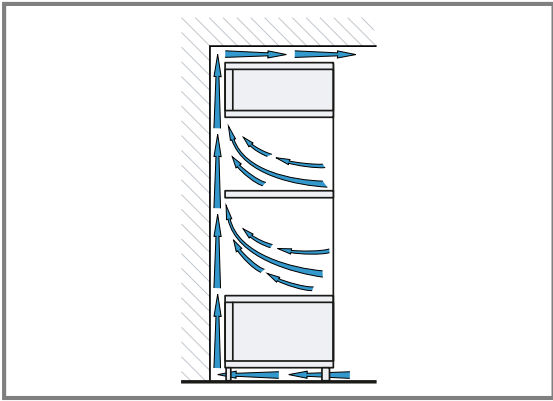
24.5 Indbygning af to apparater over hinanden

Apparatet kan også indbygges over eller under et andet apparat. Overhold indbygningsmålene og montageanvisningerne ved indbygning over hinanden.



- Der skal være en udskæring i mellembunden til ventilation af apparaterne.
- For at sikre tilstrækkelig ventilation af begge apparaterne skal der være en ventilationsåbning i soklen på min. 200 cm². Hertil skal der skæres noget af sokkelpanelet, eller der skal anbringes et ventilationsgitter.

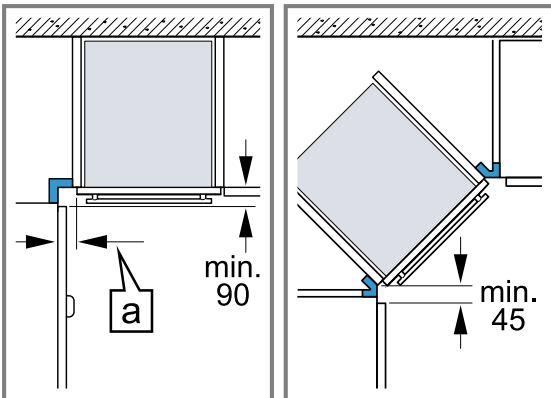
- Sørg for, at luftudskiftningen iht. tegningen er opfyldt.



- Apparaterne må ikke indbygges højere, end at tilbehøret uden besvær kan tages ud.

24.6 Hjørnemontage

Overhold indbygningsmålene og indbygningsanvisningerne ved hjørnemontage.



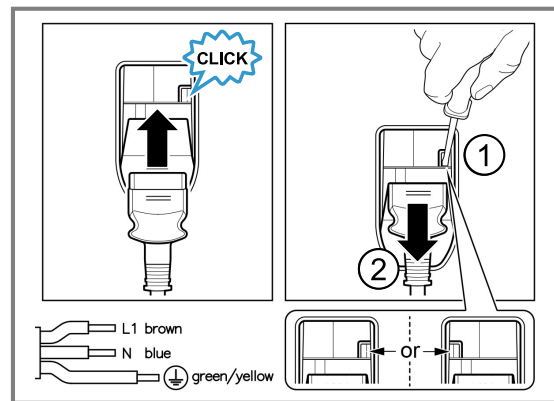
- Ved indbygning i et hjørne skal minimummålene overholdes, så apparatets dør stadig kan åbnes. Målet **a** afhænger af tykkelsen af skabsfronten og af håndtaget.

24.7 Elektrisk tilslutning

For at kunne foretage en sikker elektrisk tilslutning af apparatet skal disse anvisninger overholdes.

- Apparatet er klassificeret i beskyttelsesklasse I og må kun anvendes med sikkerheds-jordforbindelse.
- Sikringen skal dimensioneres i henhold til det angivne effektforbrug på typeskiltet og de lokale forskrifter.
- Apparatet skal være uden elektrisk spænding ved alle former for montagearbejde.
- Apparatet må kun tilsluttes med den medfølgende tilslutningsledning.

- Stik tilslutningsledningen ind på bagsiden af apparatet, til der høres en klik-lyd. Der kan fås en tilslutningsledning på 3 m hos kundeservice.



- Tilslutningsledningen må kun udskiftes med en original tilslutningsledning, som kan bestilles via kundeservice. Den kan fås hos kundeservice.
- Indbygningen skal sikre berøringsbeskyttelse.

Apparatet skal tilsluttes elektrisk med stikket til sikkerhedskontakten

Bemærk: Apparatet må kun tilsluttes en forskriftsmæssigt installeret sikkerhedsstikdåse.

- ▶ Stik netstikket ind i sikkerhedsstikdåsen. Når apparatet er monteret, skal nettilslutningsledningens netstik være frit tilgængeligt, eller hvis dette ikke er muligt, skal der være monteret en afbryderanordning i den faste elektriske installation, som opfylder de gældende installationsbestemmelser.

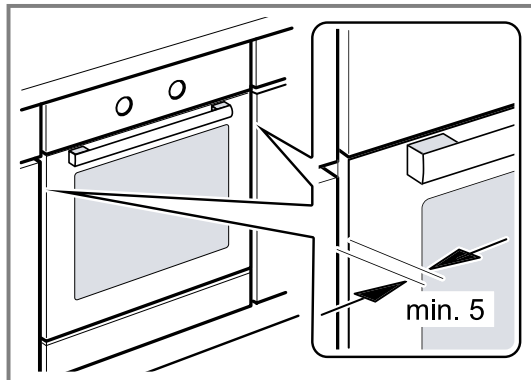
Elektrisk tilslutning af apparat uden sikkerhedsstik

Bemærk: Apparatet må kun tilsluttes af autoriserede fagfolk. Ved skader, der opstår som følge af forkert tilslutning, bortfalder retten til garantiydelse. Der skal være monteret en afbryderanordning i den faste elektriske installation, som opfylder de gældende installationsbestemmelser.

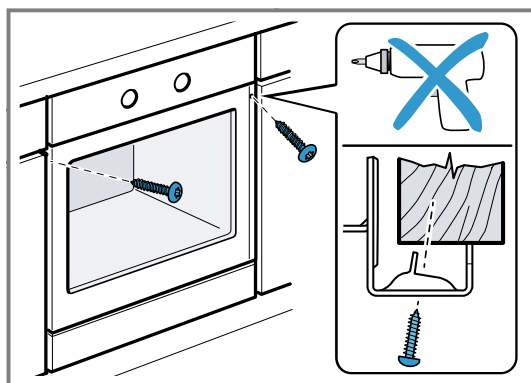
1. Identificer fase- og nulleleder i tilslutningsdåsen. Hvis apparatet tilsluttes forkert, kan det blive beskadiget.
2. Tilslut iht. tilslutningsdiagrammet. Vedr. spænding, se typeskilt.
3. Lederne i nettilslutningsledningen skal tilsluttes iht. farvekoderne:
 - ▶ grøn-gul = jordforbindelsesledning ⊕
 - ▶ blå = nulleleder
 - ▶ brun = fase (yderleder)

24.8 Indbygning af apparat

1. Skyd apparatet helt ind, og centrér det.



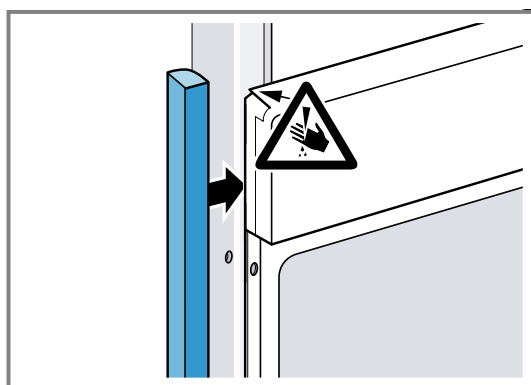
2. Skru apparatet fast.



Bemærk: Spalten mellem bordplade og apparat må ikke lukkes med ekstra lister. Der må ikke anbringes lister til varmebeskyttelse langs indbygningsskabets sidevægge.

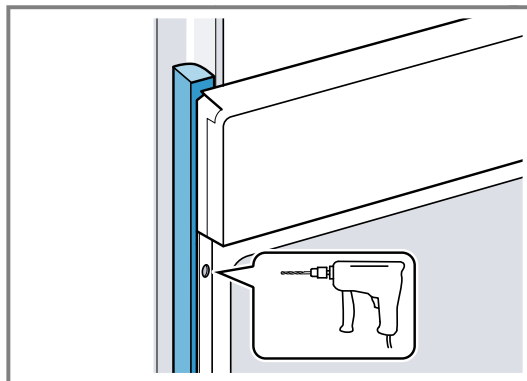
24.9 Ved køkkenindretning uden håndtag med lodret gribestykke:

1. Anbring et egnet mellemstykke på begge sider for at tildække eventuelle skarpe kanter og sørge for sikker montage.

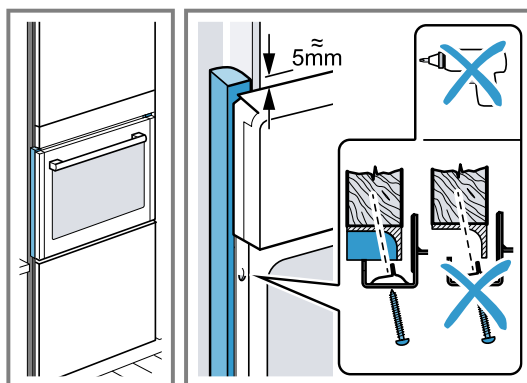


2. Fastgør mellemstykket til skabet.

3. Lav en forboring i mellemstykket og skabet til en skrueforbindelse.



4. Fastgør apparatet med egnede skruer.



24.10 Afmontage af apparat

1. Apparatet skal gøres spændingsfrit.
2. Skru befæstigelsesskruerne ud.
3. Løft apparatet lidt, og træk det helt ud.



Thank you for buying a Bosch Home Appliance!

Register your new device on MyBosch now and profit directly from:

- **Expert tips & tricks for your appliance**
- **Warranty extension options**
- **Discounts for accessories & spare-parts**
- **Digital manual and all appliance data at hand**
- **Easy access to Bosch Home Appliances Service**

Free and easy registration – also on mobile phones:
www.bosch-home.com/welcome

BOSCH
HOME APPLIANCES
SERVICE

Looking for help? You'll find it here.

Expert advice for your Bosch home appliances, help with problems
or a repair from Bosch experts.

Find out everything about the many ways Bosch can support you:

www.bosch-home.com/service

Contact data of all countries are listed in the attached service directory.

BSH Hausgeräte GmbH

Carl-Wery-Straße 34
81739 München, GERMANY
www.bosch-home.com

A Bosch Company



9001933092 (050325) REG25

da