

FAB5LWH6



Produktfamilie	Køleskab
Installation	Fritstående
Kategori	En låge
Referencebredde	Indtil 60
Referencehøjde	Indtil 100
Køletype	Statisk
Optøning	Automatisk
Hængseltype	Standard
Hængselposition	Venstre
EAN-kode	8017709350024



Æstetik

Æstetik	50's Style	Logofarve	Krom
Farve	Hvid	Sidemateriale	Stål
Finish	Blank	Sidefarve	Hvid
Design	Afrundet	Logo	Benyttet
Materiale	Varmestøbt	Dørhylde, profil farve	Krom
Håndtag	Ekstern	Skuffer profilfarve	Krom
Håndtagstype	Fast	Farve på glashyldeprofil	Krom
Håndtag farve	Krom		

Køleskabsafdeling egenskaber



Antal justerbare hylder	2	Kølesk. indvendig belysning	Ja
Type af justerbare hylder	Glas	Indvendig belysningstype (køleskab)	LED
Antal lamper	1		

Køleskab indvendig låge

Antal justerbare balkoner	1	Antal flaskebalkoner	1
Justerbare balkoner med metaltråd	Ja	Flaskebalkoner med metaltråd	Ja

Andre køleskabsfunktioner

Fugtighedsstyring No

Andre tekniske egenskaber

Temperaturstyringstype	Elektronisk
Kølemiddelgas, type	R600a
Type af kompressor	Standard
Kølemiddel mængde (gr)	19 g
Ventileringsmiddel	Cyklopentan

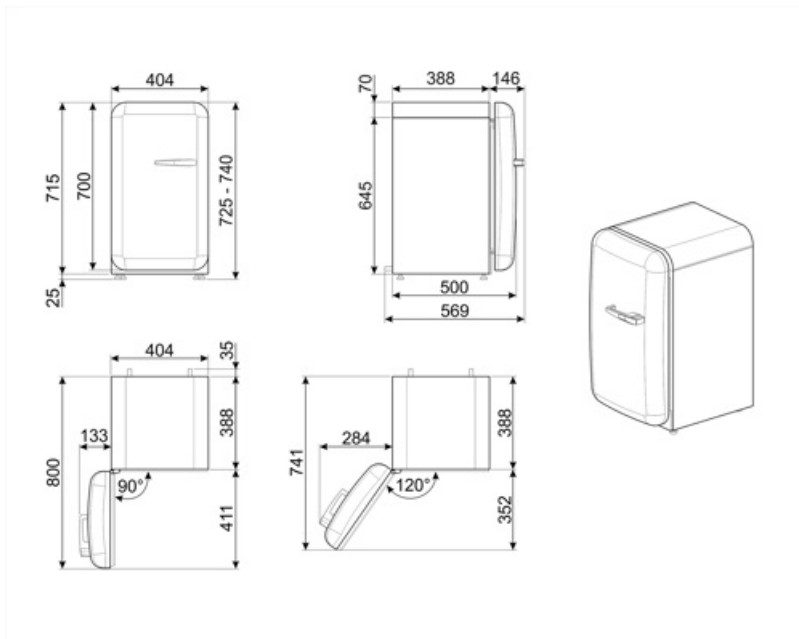
Ydeevne / Energimærke - Reg. 2019



Årligt strømforbrug	49 kWh/a	Summen af mængderne i 34 l kølerummet (ne) og det (de) frosne rum	
Energieffektivitetsklasse	C	Lydniveau	36 dB(A) re 1 pW
Luftbåren akustisk støjemissionsklasse	C	Klimaklasse	SN, N, ST, T
Samlet nettovolumen	34 l	EEl	63 %

Elektrisk tilslutning

Stik	(F;E) Schuko	Spænding (V)	220-240 V
Elektrisk klassificering	60 W	Frekvens (Hz)	50 Hz
Nuværende	0,3 A	Kabellængde	100 cm



Compatible Accessories

KITCABLE90UK

Kabel med IEC connector og UK stik

Alternative products



FAB5LPG6

Hængselposition: Venstre
Pastelgrøn



FAB5LPB6

Hængselposition: Venstre
Pastelblå



FAB5LOR6

Hængselposition: Venstre
Orange



FAB5LCR6

Hængselposition: Venstre
Creme



FAB5LPK6

Hængselposition: Venstre
Lyserød



FAB5LSV6

Hængselposition: Venstre
Sølv



FAB5LBL6

Hængselposition: Venstre
Sort



FAB5LRD6

Hængselposition: Venstre
Rød

Symbols glossary



Det automatiske afrimningssystem fungerer ved automatisk afrimning med regelmæssige intervaller, hvilket eliminerer behovet for afrimning helt.



Energieffektivitetsklasse C



A+++ : Apparater med dette symbol kan reducere energiforbruget med yderligere 30% i forhold til standard A-energivurderingen.



LED indvendig belysning: er en mere energieffektiv og langvarig måde at belyse apparatets indre på.

Benefit (TT)

Kølemiddelgas R600a

Miljøvenlig R600a kølemiddelgas bidrager til hurtig afkøling med lavere energiforbrug

Klimaklasse

Klimaklasse SN-T gør apparatet egnet til brug ved stuetemperatur mellem 10°C og 43°C (50°F ~ 109°F)

Udvendigt håndtag

Det udvendige håndtag sikrer praktisk og brugervenlig køleskab

Køleskab indvendig belysning

Indvendig belysning for perfekt overblik over hylderne i køleskabet